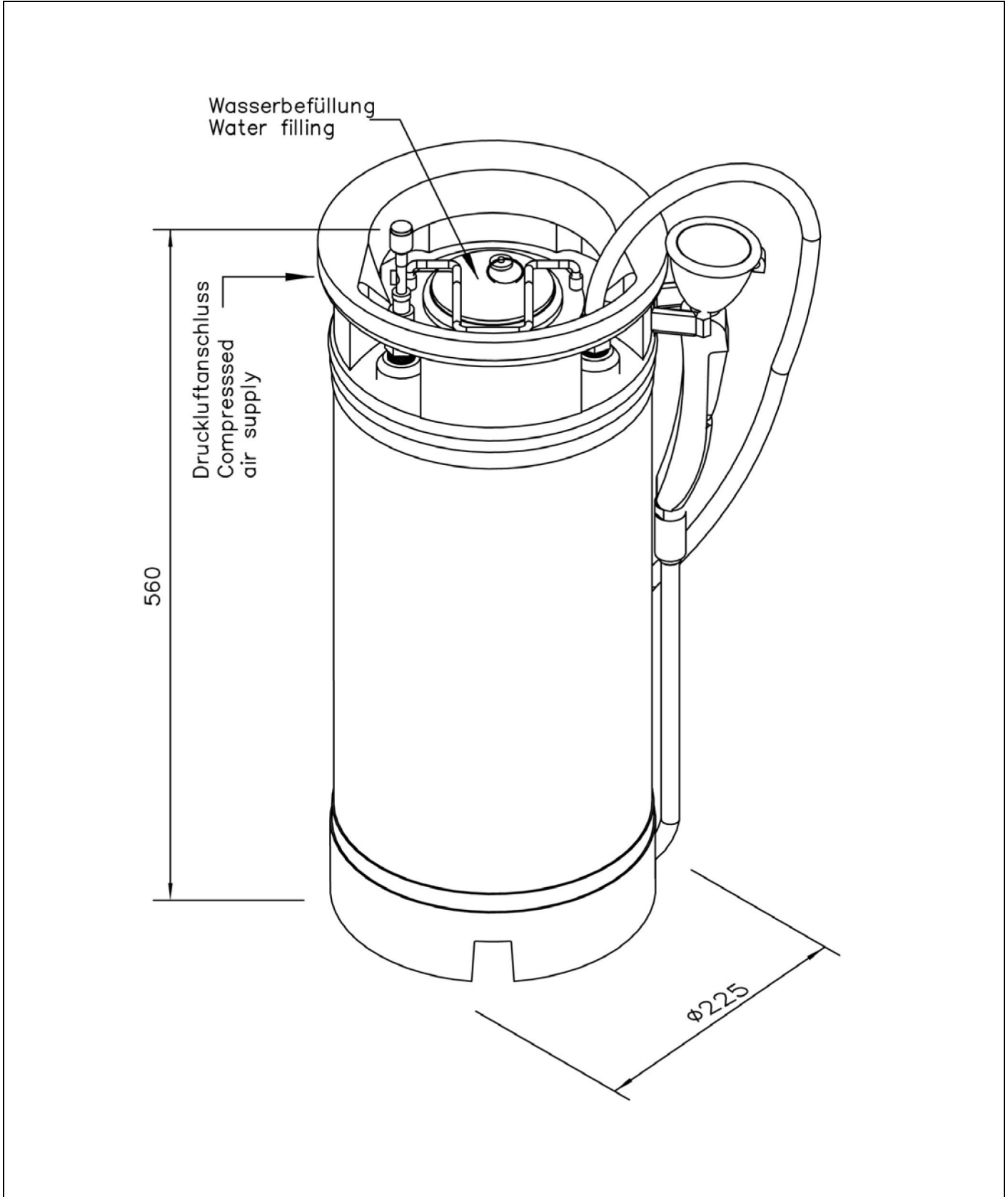


BR 958 005

ClassicLine Tank-Augendusche mit Edelstahltank



**Technische Beschreibung**

ClassicLine Tank-Augendusche mit Edelstahltank

- für die mobile Anwendung bzw. wenn kein Wasseranschluss zur Verfügung steht
- Tank aus Edelstahl mit einem Fassungsvermögen von 18 Litern, für ein Füll-Volumen Wasser von ungefähr 14 Liter
- Wassereinlass über großen Klappdeckel am Tank, manipulationssichere Ausführung durch Verschraubung
- Druckaufbau über Druckluft mit einem Fülldruck von 6 bar, Druckluftanschluss Reifenfüllventil
- integriertes Überdruckventil, das ungefähr bei 6 bar Fülldruck öffnet
- Druckverlust von ungefähr 0,2 bar nach einem Monat
- Auslösung durch Betätigen der Hand-Augendusche
- Hand-Augendusche mit einem Brausekopf senkrecht nach oben strahlend, Anbringung durch Wandhalterung am Tank
- Handgriff mit integriertem, arretierendem Auslösegriff aus Kunststoff, Ventil nicht selbsttätig schließend
- breitstrahlender Hochleistungsbrausekopf, mit Kunststoffsprühplatte, verkalkungsarm, inkl. Gummischutz und dichtschießendem Staubdeckel mit Klappmechanismus
- integrierter automatischer Mengenregulator 7 Liter / Minute (1,85 GPM), für eine Spülzeit von ungefähr 2 Minuten
- integrierter Rückflussverhinderer
- edelstahlummantelter Schlauch Länge 1,5 Meter, Anschluss 1/2-Zoll-Überwurfmutter, DIN-DVGW geprüft und zugelassen
- Hinweisschild für Augendusche nach DIN EN ISO 7010 und ASR A1.3 auf dem Tank angebracht, selbstklebende PVC-Folie, Abmessungen 150 x 150 mm, Erkennungsweite 15 Meter
- Abmessungen (H x B x T): 560 x 225 x 225 mm
- gemäß ANSI Z358.1-2014 und DIN EN 15154-4:2009

Fabrikat: B-SAFETY oder gleichwertig  
 Artikel-Nr.: BR 958 005

**Technische Daten**

Füll-Volumen Wasser:	14 Liter
Fülldruck:	6 bar
Volumenstrom:	7 l/min (1,85 GPM)
Spülzeit:	ca. 2 Minuten
Wasserbefüllung:	Klappdeckel (gesichert durch Verschraubung)
Druckluftanschluss:	Reifenfüllventil
Abmessungen (H x B x T):	560 x 225 x 225 mm

**Normenkonformität**

- DIN EN 15154-4:2009
- ANSI Z358.1-2014


**Zulassungen**

**Material-Übersicht**

Material-Übersicht	Material	Materialbezeichnung
Tank:	Edelstahl, Kunststoff	-
Hochleistungsbrausekopf:	Kunststoff POM	-
Medienführende Teile Handgriff:	Entzinkungsbeständiges DZR-Messing	CW724R
Gehäuse Handgriff:	Kunststoff	-
Mengenregulator:	Kunststoff POM	-
Schlauch-Ummantelung:	Edelstahl	1.4301
Schlauch-Fittinge:	Messing	CW617N, CW614N
Hinweisschild für Augendusche:	PVC-Folie	-

[www.b-safety.com](http://www.b-safety.com)

<b>Produktübersicht</b>	
<b>BR 958 005</b>	ClassicLine Tank-Augendusche mit Edelstahltank Volumenstrom 7 Liter / Minute (1,85 GPM) - Spülzeit ca. 2 Minuten

<b>Zubehör für Tank-Augenduschen</b>		
	Antibakterieller Zusatz für Tank-Augenduschen. Konserviert Wasser bis zu 6 Monate. Dosierung 1 ml auf 10 Liter Wasser.	Abmessungen (H x B x T): 120 x 40 x 40 mm Inhalt: 100 ml Dosierung: 1 ml auf 10 Liter Wasser  Artikel-Nr.: <b>BR 910 980</b>