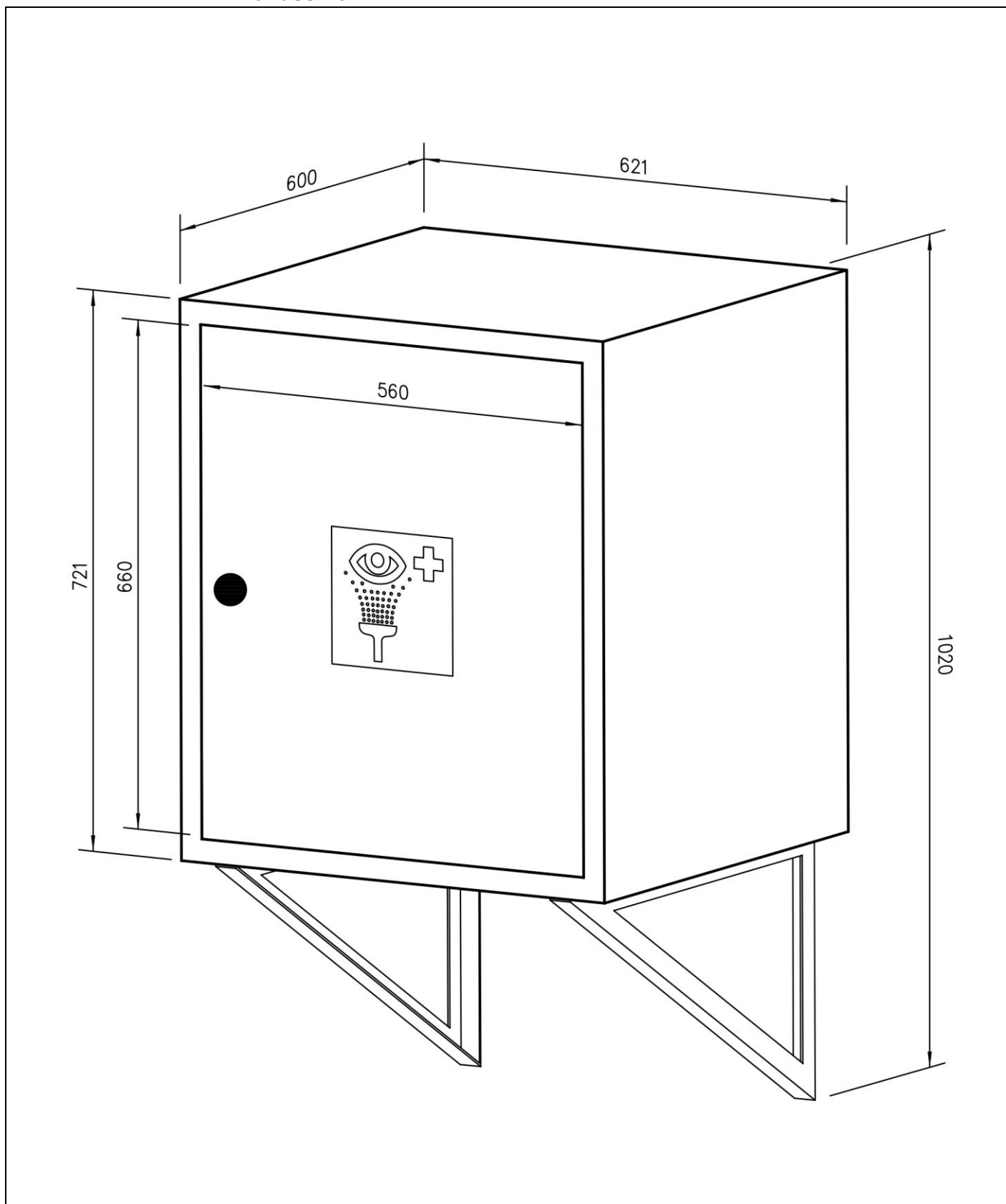


BR 955 005

ClassicLine frostsichere beheizte Tank-Augendusche mit 60-Liter-Tank,
im Wandschrank



Technische Beschreibung

ClassicLine frostsichere beheizte Tank-Augendusche mit 60-Liter-Tank, im Wandschrank

- für Anwendungen wenn kein Wasseranschluss zur Verfügung steht
- Wandschrank aus feuerverzinktem Stahl, chemikalienbeständig grün pulverbeschichtet, Abmessungen (H x B x T): 660 x 620 x 600 mm
- zusätzliche Wandhalterungen für eine bessere Stabilität aus feuerverzinktem Stahl, chemikalienbeständig grün pulverbeschichtet
- Isolier-Satz aus PPB 20 g/l, schwarz
- Beheizung über selbstregelndes Begleitheizband, Leistung 20 W/m, elektrischer Anschluss 230 V - 50 Hz
- Außenluftthermostat und Energiesparschaltung (Abschaltung der Begleitheizung bei 14° C, Einschaltung bei 4° C)
- Tank aus chemikalienbeständigem Kunststoff, grün, mit einem Fassungsvermögen von 60 Litern
- Tank reicht für ca. 15 Minuten unterbrechungsfreie Spüldauer
- Wassereinlass über großen Schraubdeckel, oben am Tank
- Auslösung durch Herunterziehen der Verschlusskappen
- weich strahlende Niederdruck-Brauseköpfe, die beide Augen mit der Spülflüssigkeit versorgen
- Hinweisschild für Augendusche nach DIN EN ISO 7010 und ASR A1.3 auf der Schranktür angebracht, selbstklebende PVC-Folie, Abmessungen 150 x 150 mm, Erkennungsweite 15 Meter
- Abmessungen (H x B x T): 660 x 620 x 600 mm
- für den Einsatz in EX-Zonen 1 & 2 geeignet, alle elektrischen Teile ex-geschützt
- gemäß ANSI Z358.1-2009 und DIN EN 15154-4:2009

Fabrikat: B-SAFETY oder gleichwertig
 Artikel-Nr.: BR 955 005

Technische Daten

Material:	GFK-Kunststoff, feuerverzinkter Stahl
Farbe:	Grün
Abmessungen (H x B):	660 x 620 mm
Tankinhalt:	60 Liter
Spülzeit:	Ca. 15 Minuten
Beheizung:	Über selbstregelndes Begleitheizband, Leistung 20 W/m
Elektrischer Anschluss:	230 V - 50 Hz

Normenkonformität

- DIN EN 15154-4:2009
- ANSI Z358.1-2014

Zulassungen

- GOST-R, Zertifikats-Nr. 0615463
- GOST-TR-EX, Zertifikats-Nr. 0338358

Produktübersicht

BR 955 005	ClassicLine frostsichere beheizte Tank-Augendusche mit 60-Liter-Tank, im Wandschrank
-------------------	--

Zubehör für Tank-Augenduschen

Produktübersicht	Ausführung	Abmessungen (H x B x T)	Inhalt	Artikel-Nr.
	Antibakterieller Zusatz für Tank-Augenduschen und Tank-Notduschen. Konserviert Wasser bis zu 6 Monate. Inhalt: 100 ml, Dosierung 10 ml auf 100 Liter Wasser.	-	100 ml	BR 910 980
	Wandhalterung für ClassicLine Tank-Augenduschen.	75 x 100 x 45 mm	-	BR 952 100
	Verschlusskappe für Wassereinlass, für ClassicLine Tank-Augenduschen.	25 x 215 x 95 mm	-	BR 952 200
	Spüldüse komplett, für ClassicLine Tank-Augenduschen.	60 x 70 x 70 mm	-	BR 952 300
	Verschlusskappen (Pull strap) für die Augenspüldüsen, für ClassicLine Tank-Augenduschen.	20 x 340 x 60 mm	-	BR 952 400