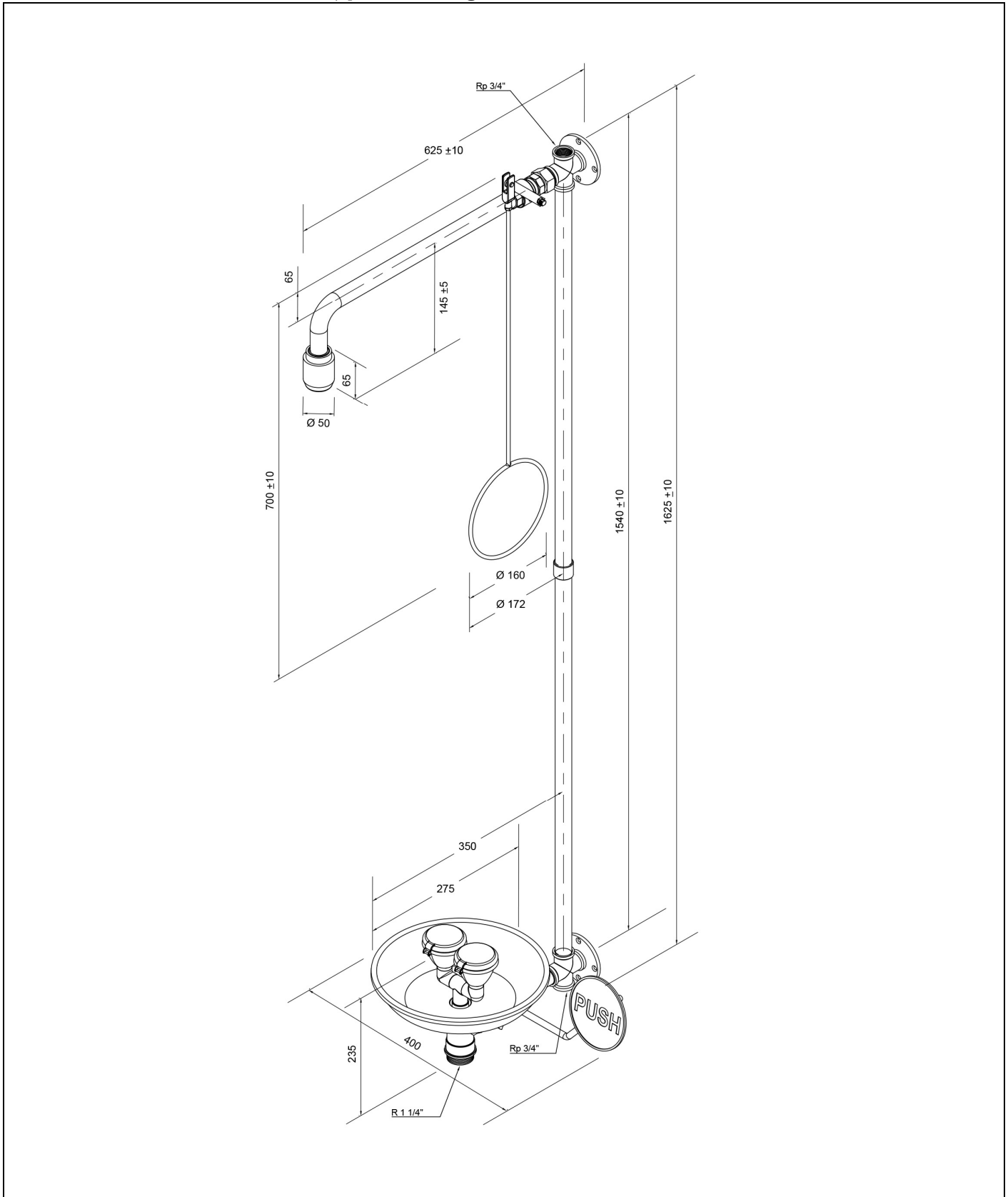


BR 867 085

ClassicLine combiné douche d'urgence, avec laveur d'yeux de sécurité  
et cuvette, pour montage mural en saillie



[www.b-safety.com](http://www.b-safety.com)

#### Description technique

ClassicLine - Combiné douche d'urgence, avec laveur d'yeux de sécurité et cuvette, pour montage mural en saillie

- y compris raccord d'eau supérieur et inférieur F 3/4" pour le montage dans des conduites de circulation, bouchon 3/4" en acier inoxydable
- bride murale avec 4 perçages de fixation en acier inoxydable, résistante aux substances chimiques, thermolaquage de couleur verte, raccord d'eau F 3/4"
- élément de raccordement en acier inoxydable, pour un montage rapide sur site et un alignement facile du bras de douche
- robinet à billes 3/4" " en laiton résistant à la dézincification, avec système de montage rapide et actionnement par tirette, testé et homologué DIN-DVGW
- tirette avec poignée annulaire en acier inoxydable, avec thermolaquage vert résistant aux substances chimiques, longueur 700 mm
- bras de douche 3/4" en acier inoxydable, avec thermolaquage vert résistant aux substances chimiques, portée 630 mm
- régulateur de débit automatique intégré 50 litres/minute pour un motif de jet normalisé avec une plage de fonctionnement prédéterminée de 1,5 à 3 bars de pression d'écoulement
- douchette haute performance en matière plastique résistante aux substances chimiques, couleur noire, avec un motif de jet optimisé, résistante à la corrosion, sans quasiment aucune maintenance et anti-tartre, très robuste, à vidange automatique
- panneau pour douche d'urgence corporelle selon EN ISO 7010 et ASR A1.3, film PVC autocollant, dimensions 150 x 150 mm, largeur de détection 15 mètres
- deux tubes de raccordement 3/4" en acier inoxydable, résistante aux substances chimiques, thermolaquage de couleur verte, longueur totale 1500 mm
- bride murale avec 4 perçages de fixation en acier inoxydable, résistante aux substances chimiques, thermolaquage de couleur verte, raccord d'eau F 3/4"
- laveur d'yeux de sécurité intégré ClassicLine avec vasque
- tube de raccordement en acier inoxydable pour un montage et un alignement faciles de la douche, avec thermolaquage vert résistant aux substances chimiques
- robinet à billes 1/2" en acier inoxydable, avec commande à levier PUSH, testé et approuvé DIN-DVGW
- panneau de commande en acier, avec thermolaquage vert résistant aux substances chimiques, longueur 240 mm, avec indication grand format « PUSH », visible la nuit suivant DIN 67510
- régulateur de débit automatique intégré 14 litres/minute pour un motif de jet normalisé avec une plage de fonctionnement prédéterminée de 2,5 à 5 bars de pression d'écoulement
- têtes d'aspersion haute puissance à large jet, avec aérateur en plastique, anti-calcaire, incl. protection en caoutchouc et cache anti-poussière hermétique avec mécanisme rabattable, montés sur fourche de distributeur
- cuvette en matière plastique, vert, diamètre 275 mm, raccord d'évacuation M 1 1/4"
- Panneau pour douchettes lave-yeux selon EN ISO 7010 et ASR A1.3, film PVC autocollant, dimensions 100 x 100 mm, largeur de détection 10 mètres
- Hauteur de montage 810 mm (± 100 mm)
- selon BGI/GUV-I 850-0, DIN 1988 et EN 1717
- selon ANSI Z358.1-2014, NF EN 15154-1:2006, NF EN 15154-2:2006 et NF EN 15154-5:2019
- testé et approuvé DIN-DVGW

Marque : B-SAFETY ou équivalent  
 Numéro d'article : BR 867 085

#### Caractéristiques techniques

Pression de débit minimale :	1,5 bar	<u>Caractéristiques techniques laveur d'yeux :</u>	
Pression de service :	1,5 à 3 bar	Pression de débit minimale :	2,5 bar
Débit avec douche oculaire :	50 litres/min	Pression de service :	2,5 à 5 bar
Raccord d'eau :	F 3/4"	Débit :	14 litres/min
Dimensions (H x L x P) :	1625 x 400 x 625 mm	Raccord d'évacuation :	M 1 1/4"

#### Conformité aux normes

- ANSI Z358.1-2014
- NF EN 15154-1:2006
- NF EN 15154-2:2006
- NF EN 15154-5:2019

#### Approbations

- DIN-DVGW, NW-0416CL0425
- DIN-DVGW, NW-0417CL0263

[www.b-safety.com](http://www.b-safety.com)

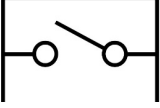

Vue d'ensemble des matériaux	Matériel	Désignation du matériau
Douchette haute performance :	matière plastique POM	-
Robinet à billes :	laiton, résistant à la dezincification (DZR)	CW724R
Régulateur de débit :	matière plastique POM	-
Tuyaux :	acier inoxydable	Z 6 CN 18.09
Tirette avec poignée annulaire :	acier inoxydable	Z12CMN17-07Az
Bride murale, manchons :	acier inoxydable	Z 6 CN 18.09
Bouchons :	acier inoxydable	Z 6 CND 17.11
Panneau pour douche d'urgence corporelle :	film-PVC	-
Douche oculaire :	acier inoxydable, plastique POM	Z 6 CN 18.09
Robinet à billes laveur d'yeux :	acier inoxydable	Z 6 CND 17.11
Bassin de douche oculaire :	matière plastique ABS	-
Régulateur de débit laveur d'yeux :	matière plastique POM	-
Pomme de douche Douche oculaire :	matière plastique POM, EPDM	-
Panneau pour douche oculaire :	film-PVC	-

Vue d'ensemble des produits	
<b>BR 867 085</b>	ClassicLine - Combiné douche d'urgence, avec laveur d'yeux de sécurité et cuvette, pour montage mural en saillie - Débit 50 litres/min (Classe de danger I selon la norme NF EN 15154-5:2019)
<b>BR 867 085 / 75L</b>	ClassicLine - Combiné douche d'urgence, avec laveur d'yeux de sécurité et cuvette, pour montage mural en saillie - Débit 75 litres/min (Classe de danger II selon la norme NF EN 15154-5:2019)
<b>BR 867 085 / 110L</b>	ClassicLine - Combiné douche d'urgence, avec laveur d'yeux de sécurité et cuvette, pour montage mural en saillie - Débit 110 litres/min (Classe de danger III selon la norme NF EN 15154-5:2019)

## Accessoires pour combinaisons de douches d'urgence

Vue d'ensemble des produits	Version	Matériel	Raccord d'eau	Sortie d'eau	Numéro d'article
	<p>Panneau d'information "Douche oculaire et douche de sécurité".</p> <p>Matériel de fixation inclus pour le montage sur le bras de la douche de sécurité.</p> <p>Dimensions : 320 x 180 mm</p>	PVC	-	-	BR 870 100
	Déclencheur à corde pour les blessés couchés au sol, en plus de la barre de traction.	Acier inoxydable, plastique	-	-	BR 082 200
	Barre de traction accessible aux handicapés avec poignée à double anneau, verte. Longueur : 1150 mm	Acier inoxydable	-	-	BR 082 300
	Barre de traction accessible aux handicapés avec poignée à double anneau, en acier inoxydable. Longueur : 1150 mm	Acier inoxydable	-	-	BR 082 350
	Arrêt de service pour les douches oculaires de sécurité avec levier de déclenchement amovible.	Acier inoxydable	F 3/4"	F 3/4"	BR 830 955
	Mitigeur thermostatique pour douchettes lave-yeux et douches de sécurité, plage de réglage comprise entre 20 et 43°C, protection anti-brûlure 43°C, débit environ 60 litres/min à 2 bar pression de service.	Laiton	M 3/4" et M 1"	M 3/4" et M 1"	BR 710 950
	Contrôleur de débit pour douchettes lave-yeux et les douches de sécurité, indice de protection IP 65, raccordement électrique par câble de 1,5 m.	Laiton	F 3/4"	F 3/4"	BR 710 800
	Contrôleur de débit pour douchettes lave-yeux et les douches de sécurité, indice de protection IP 65, raccordement électrique par câble de 1,5 m. EX-Zone 1 et 2.	Laiton	F 3/4"	F 3/4"	BR 710 800EX
	Capteur d'urgence pour douches de sécurité, entièrement prémonté sur la douche, pour les zones EX 1 & 2	Plastique	-	-	BR 830 400

[www.b-safety.com](http://www.b-safety.com)

	<p>Capteur d'urgence pour douche oculaire, entièrement prémonté sur la douche, pour les zones EX 1 &amp; 2</p>	<p>Plastique</p>	<p>-</p>	<p>-</p>	<p><b>BR 830 450</b></p>
	<p>Système d'alarme pour douchettes lave-yeux et douches de sécurité avec signal sonore/signal visuel combinés. Boîtier de raccordement câblé prêt pour installation, y compris circuit de relais.</p> <p>Raccordement électrique : 230 V - 50 Hz</p>	<p>-</p>	<p>-</p>	<p>-</p>	<p><b>BR 015 800</b></p>