



**B-SAFETY®**  
PROFESSIONAL SAFETY SOLUTIONS

Artikel-Nr.:

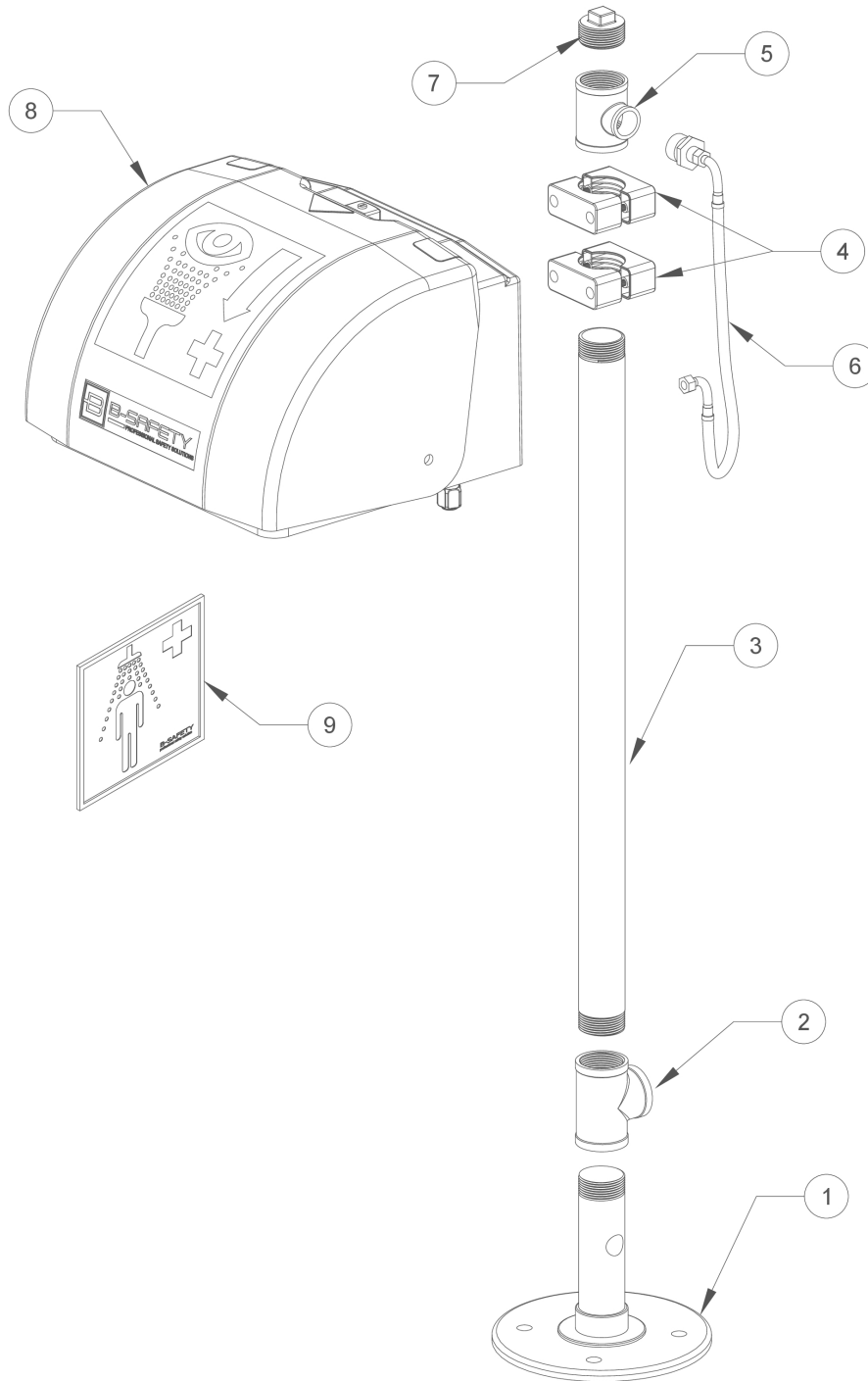
**BR 852 095D**

REV / DATE :

**05/22**

Beschreibung:

**PremiumLine Augen-/Gesichtsdsuche mit Auffangbecken und Abdeckung, für Bodenmontage**



Teile-Nr.	Artikel-Nr.	Menge	Beschreibung	Material	Gewicht
1	FS1-095	1	Standfuss rund, Edelstahl	Edelstahl 1.4401	2,42 kg
2	FST114-095	1	T-Stück 1 1/4-Zoll, Edelstahl	Edelstahl 1.4408	0,30 kg
3	FSR-095-680	1	Rohr 1 1/4-Zoll, Länge 680 mm, Edelstahl	Edelstahl 1.4408	1,80 kg
4	F87053-2	1	Befestigungsset für Augen-/Gesichtsdsuchen mit Becken und Abdeckung	Diverse Materialien	0,15 kg
5	FST11434-095	1	T-Stück mit Reduzierung 1 1/4-Zoll x 3/4-Zoll, Edelstahl	Edelstahl 1.4408	0,15 kg
6	SIL38W12W-500	1	Anschluss-Schlauch, Länge 500 mm	Diverse Materialien	0,12 kg
7	FS8	1	Stopfen 1 1/4-Zoll	Edelstahl 1.4408	0,08 kg
8	BR 850 005	1	Augen-/Gesichtsdsuche mit Auffangbecken und Abdeckung	Diverse Materialien	3,86 kg
9	BR 205 110	1	Sicherheitskennzeichen, 150 x 150 mm	PVC-Folie, selbstklebend	0,01 kg