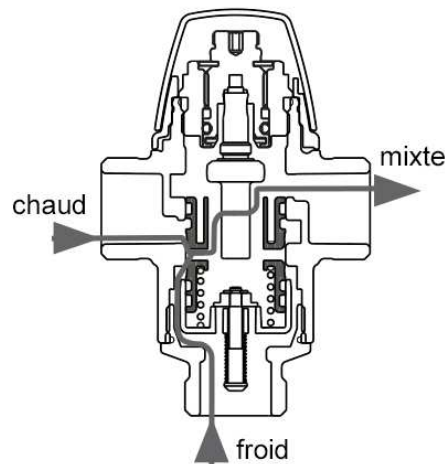
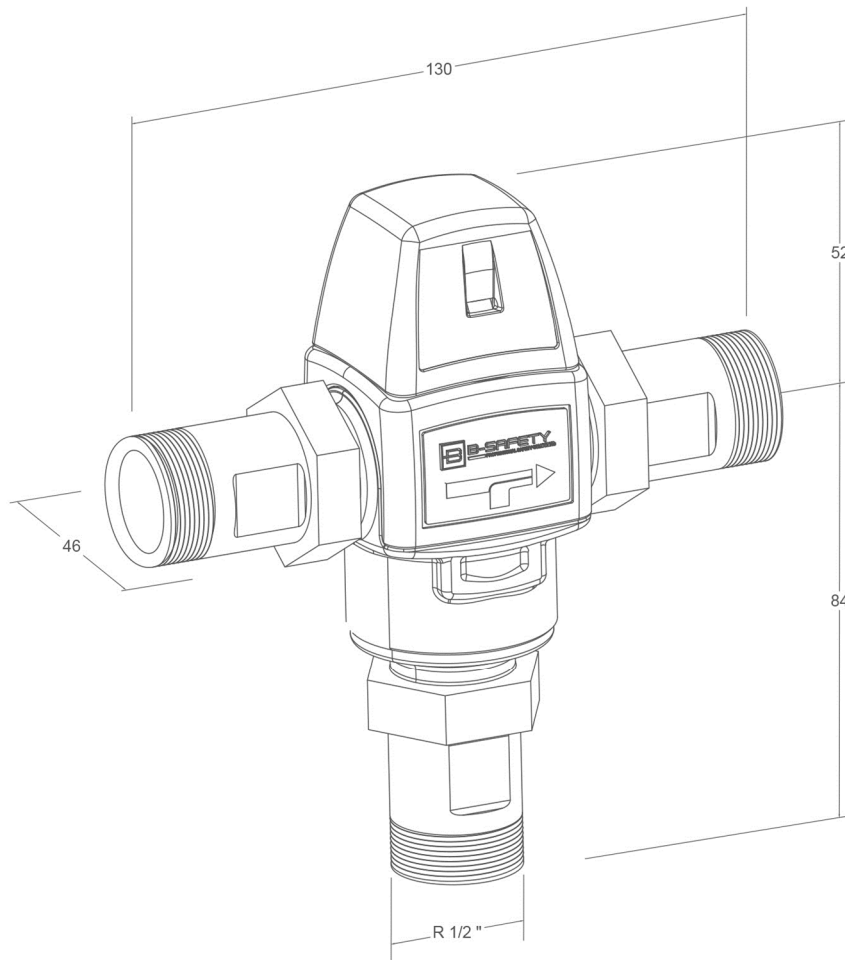


BR 710 940

Mitigeur thermostatique pour douches oculaires



www.b-safety.com

Description technique

Mitigeur thermostatique pour douches oculaires

Les mitigeurs thermostatiques de la série ComfortLine sont des mitigeuses spéciales pour les douches oculaires et les douches de sécurité, qui assurent une régulation très précise de la température de l'eau et une protection contre les brûlures. Un approvisionnement continu en eau chaude et en eau froide est nécessaire à cet effet. Les mitigeurs thermostatiques garantissent que la température de l'eau est toujours correcte au point d'utilisation et empêchent les variations de température indésirables.

La protection anti-brûlure protège de manière fiable l'utilisateur contre les brûlures. La protection anti-brûlure entre en jeu lorsqu'un dépassement incontrôlé de la température de l'eau chaude se produit ou lorsque l'alimentation en eau froide fait défaut.

Le mitigeur thermostatique assure une alimentation en eau continue même en cas de défaillance de l'alimentation en eau chaude (par exemple, si l'eau chaude est coupée). Cette fonction est utilisée lorsque la pression différentielle entre l'eau froide et l'eau chaude dépasse 0,5 bar. Dans ce cas, l'eau froide s'échappe au niveau du point de soutirage (fonction bypass).

- plage de réglage 20-40°C, pré-réglé à 22°C
- contrôle automatique de la ligne d'alimentation en eau froide et chaude
- réglage caché de la température de l'eau avec protection anti-brûlure à 40°C
- arrêt de sécurité de l'eau chaude en cas de défaillance de l'alimentation en eau froide
- débit 20 litres / minute à une pression différentielle de 1 bar, débit en fonction de la dérivation 20 litres / minute à une pression différentielle de 1 bar
- raccordement eau chaude M 1/2", raccordement eau froide M 1/2", sortie eau M 1/2"
- disconnecteur intégré dans le raccordement d'eau froide/chaude pour protéger l'eau potable
- dimensions (H x L x P) : 136 x 130 x 46 mm
- selon BGI/GUV-I 850-0, DIN 1988 et EN 1717
- selon les normes ANSI Z358.1-2014 et NF EN 15154-2:2006

Marque : B-SAFETY ou équivalent

Numéro d'article : BR 710 940

Caractéristiques techniques

Stade de pression :	PN 10
Pression de fonctionnement :	10 bar
Mélange par pression différentielle :	max. 3 bar
Alimentation en eau froide/chaude à pression différentielle :	max. 0,3 bar
Pression différentielle pour déclencher la fonction bypass :	min. 0,5 bar
Température du média :	min. 0°C / max. 95°C
Débit :	20 litres / minute à une pression différentielle de 1 bar
Débit en fonction de la dérivation :	20 litres / minute à une pression différentielle de 1 bar
Stabilité en température :	+/- 5°C (uniquement valable avec la même pression à l'alimentation en eau froide/chaude)
Raccordements d'eau :	M 1/2"
Sortie d'eau :	M 1/2"
Dimensions (H x L x P) :	136 x 130 x 46 mm

Vue d'ensemble des matériaux

Matériel

Désignation du matériau

Corps de vanne :	DZR Laiton, résistant à la dézincification, nickelé	CW625N
Pièces métalliques en contact avec des liquides :	DZR Laiton, résistant à la dézincification, nickelé	CW625N
Capuchon de couverture :	Plastique, noir	

Vue d'ensemble des produits

BR 710 940

Mitigeur thermostatique pour douches oculaires

Diagramme de performance

