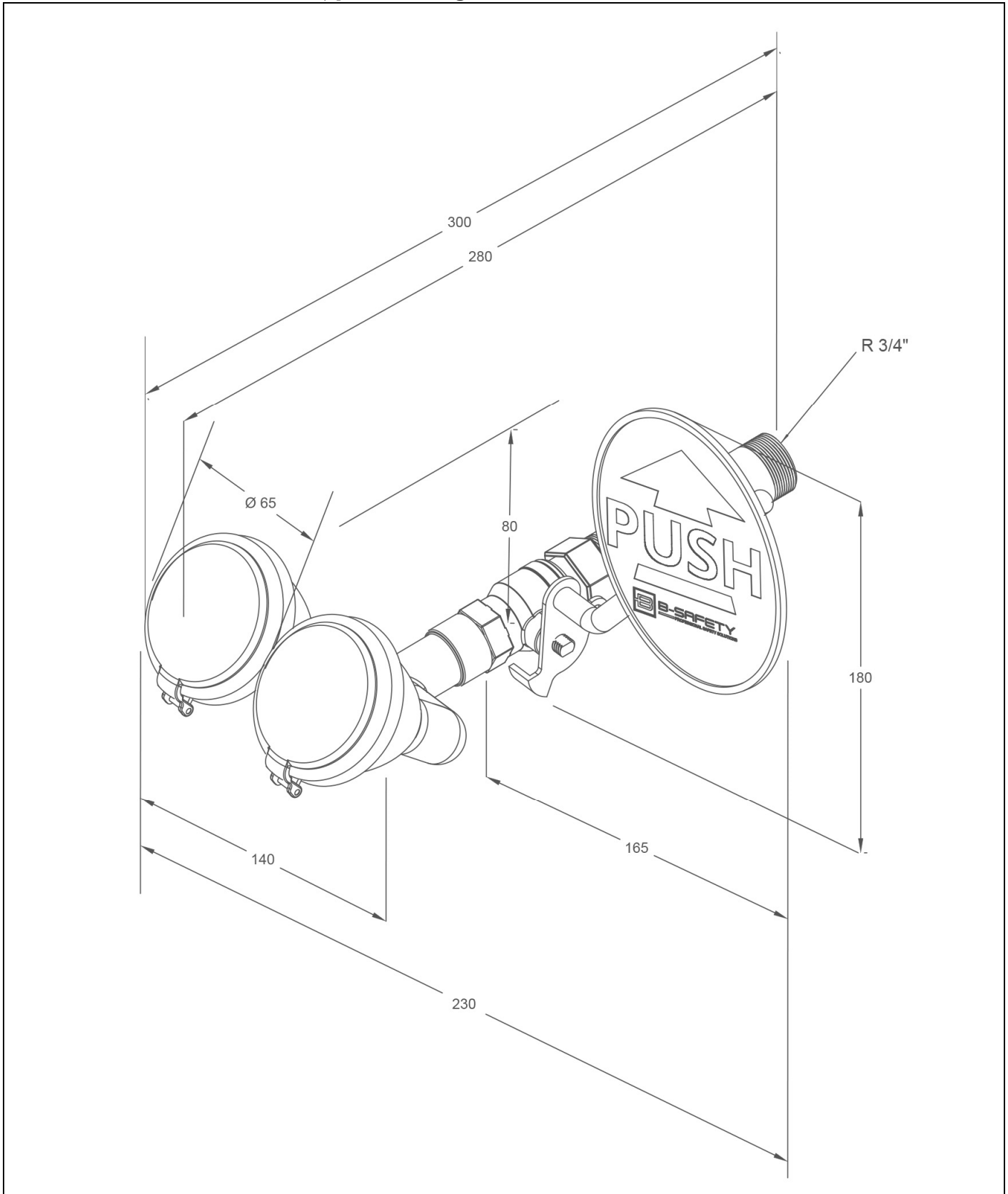


www.b-safety.com

BR 210 095

Laveurs D'yeux de sécurité B-SAFETY PremiumLine avec deux pommes
d'eau 45°, pour montage mural



www.b-safety.com

Description technique

Laveur D'yeux de sécurité B-SAFETY PremiumLine avec deux pommes d'eau 45°, pour montage mural

- Tube de raccordement en acier inoxydable pour un montage et un alignement aisés de la douche, poli, Raccord d'eau M 3/4"
- Robinet à boisseau sphérique 1/2" en acier inoxydable, avec levier de commande PUSH, certifié et homologué DIN-DVGW
- Panneau de commande en acier inoxydable, poli, longueur 130 mm, avec grand signal « PUSH », fluorescent selon la norme DIN 67510
- Régulateur de débit automatique intégré de 14 litres / minute pour un type de jet conforme aux normes lors d'une plage de fonctionnement définie à une pression d'écoulement de 1,5 à 5 bar
- Pommes de douche haute performance à large jet en acier inoxydable, polies, coudées à 45°, avec plaque de pulvérisateur en plastique, résistantes au calcaire, avec protection en caoutchouc et cache-poussière étanche avec mécanisme rabattable, montées au moyen d'une fourche de distribution
- Panneau indicateur pour Laveur D'yeux selon NF EN ISO 7010 et ASR A1.3, film en PVC autocollant, dimensions 100 x 100 mm, distance de reconnaissance 10 mètres
- Hauteur 180 mm, portée 300 mm, largeur totale avec levier 230 mm
- Hauteur de pose 900 mm (± 200 mm)
- Selon BGI/GUV-I 850-0, NF 1988 et NF EN 1717
- Selon ANSI Z358.1-2014 et NF EN 15154-2:2006
- Certifié et homologué DIN-DVGW

Marque : B-SAFETY ou équivalent
Numéro d'article : BR 210 095

Caractéristiques techniques

Pression de débit minimale : 1,5 bar
 Pression de service : 1,5 à 5 bars
 Débit : 14 litres / minute
 Raccord d'eau : M 3/4"
 Dimensions (H x L) : 180 x 230 mm

Conformité aux normes

- NF EN 15154-2:2006
 - ANSI Z358.1-2014

Approbations

- DIN-DVGW, DVGW, NW-0417CL0263
 - GOST-R, Certificat N°0615463

Vue d'ensemble des matériaux

Matériel

Désignation du matériau

| | | |
|---|-----------------------|---------------|
| Douchette haute performance : | acier inoxydable | Z 6 CND 17.11 |
| Distributeur en U : | acier inoxydable | Z 6 CND 17.11 |
| Robinet à billes : | acier inoxydable | Z 6 CND 17.11 |
| Panneau de commande : | acier inoxydable | Z 6 CND 17.11 |
| Régulateur de débit : | matière plastique POM | - |
| Tuyauterie, adaptateur : | acier inoxydable | Z 6 CND 17.11 |
| Raccord double : | acier inoxydable | Z 6 CND 17.11 |
| Panneau indicateur pour Laveur D'yeux : | film-PVC | - |





Vue d'ensemble des produits

BR 210 095

Laveur D'yeux de sécurité B-SAFETY PremiumLine avec deux pommes d'eau 45°, pour montage mural



Accessoires pour Laveur D'yeux de sécurité

| Vue d'ensemble des produits | Version | Matériel | Raccord d'eau | Sortie d'eau | Numéro d'article |
|--|--|------------------|------------------------|------------------------|------------------|
|  | Arrêt de service pour les douches oculaires de sécurité avec levier de déclenchement amovible. | Acier inoxydable | F 3/4" | F 3/4" | BR 830 955 |
|  | Mitigeur thermostatique pour douchettes lave-yeux, plage de réglage comprise entre 20 et 43°C, protection anti-brûlure 43°C, débit max. 20 l/min. | Laiton | M 1/2" et M 3/4" | M 1/2" et M 3/4" | BR 710 940 |
|  | Contrôleur de débit pour douchettes lave-yeux et les douches de sécurité, indice de protection IP 65, raccordement électrique par câble de 1,5 m. | Laiton | F 3/4" | F 3/4" | BR 710 800 |
|  | Système d'alarme pour douchettes lave-yeux et douches de sécurité avec signal sonore/signal visuel combinés. Boîtier de raccordement câblé prêt pour installation, y compris circuit de relais. Raccordement électrique : 230 V - 50 Hz | - | - | - | BR 015 800 |