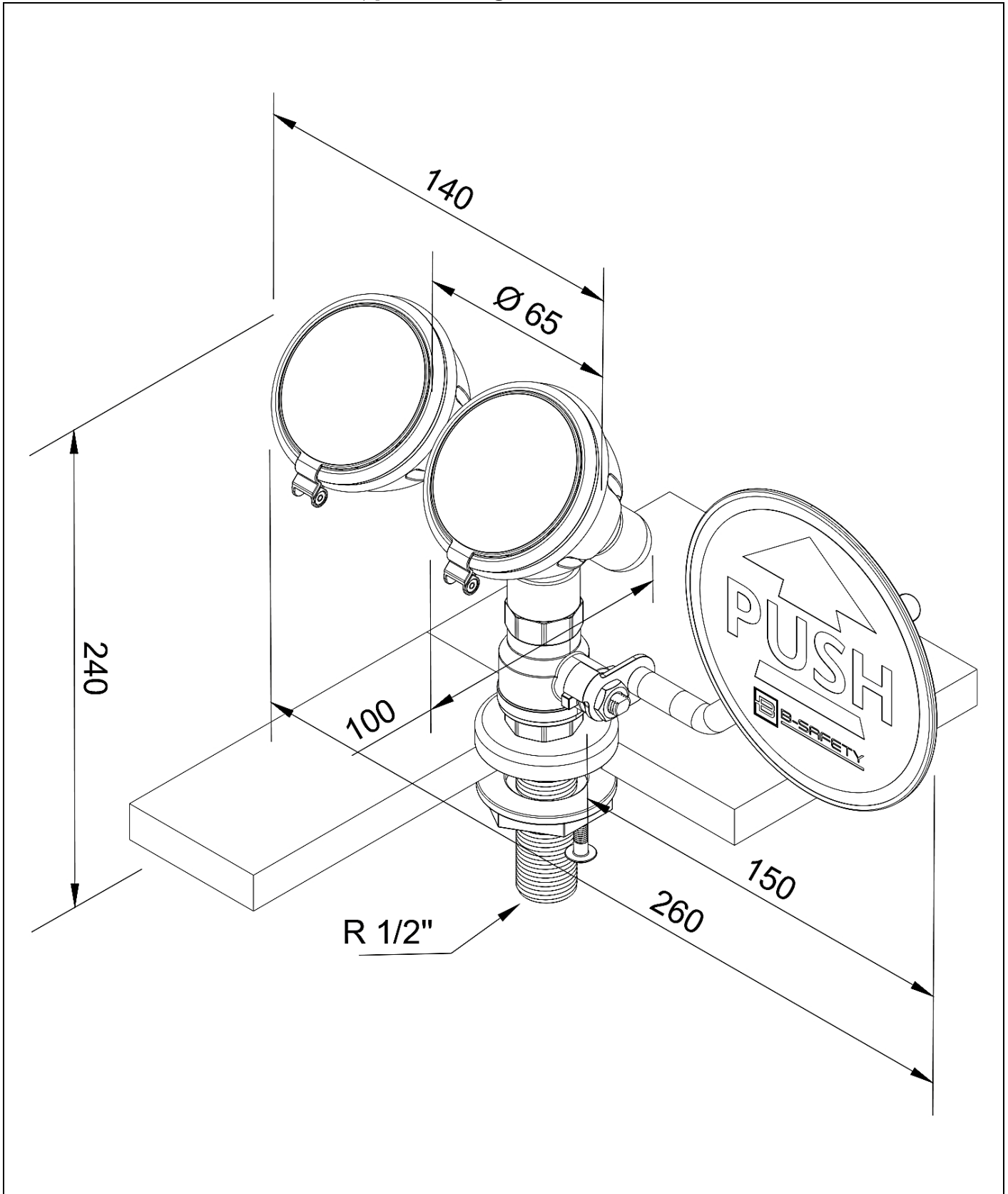


[www.b-safety.com](http://www.b-safety.com)

BR 200 085

Laveur D'yeux de sécurité B-SAFETY ClassicLine avec deux pommes de  
douche à 45°, pour montage sur table



[www.b-safety.com](http://www.b-safety.com)

#### Description technique

Laveur D'yeux de sécurité B-SAFETY ClassicLine avec deux pommes de douche à 45°, pour montage sur table

- Filetage de raccordement M 1/2", longueur 60 mm, avec kit de fixation avec écrou G1/2" avec 2 vis M5 pour un montage d'accès difficile, avec disque répartiteur, rosace fixe, étanchéité à la surface de montage au moyen d'un joint torique
- Régulateur de débit automatique intégré de 14 litres / minute pour un type de jet conforme aux normes lors d'une plage de fonctionnement définie à une pression d'écoulement de 1,5 à 5 bar
- Robinet à boisseau sphérique de 1/2" en acier inoxydable avec levier de commande PUSH, certifié et homologué DIN-DVGW
- Panneau de commande en acier inoxydable, revêtement époxy vert résistant aux produits chimiques, longueur 130 mm, avec grand signal « PUSH », fluorescent selon la norme NF 67510.
- Raccord double 1/2" en acier inoxydable
- Pommes de douche haute performance à large jet, coudées à 45°, avec plaque de pulvérisateur en plastique, résistantes au calcaire, avec protection en caoutchouc et cache-poussière étanche avec mécanisme rabattable, montées au moyen d'une fourche de distribution
- Panneau indicateur pour Laveur D'yeux selon NF EN ISO 7010 et ASR A1.3, film en PVC autocollant, dimensions 100 x 100 mm, distance de reconnaissance 10 mètres
- Hauteur 240 mm, largeur totale avec levier 260 mm
- Hauteur de pose 825 mm (± 200 mm)
- Selon BGI/GUV-I 850-0, NF 1988 et NF EN 1717
- Selon ANSI Z358.1-2014 et NF EN 15154-2:2006
- Certifié et homologué DIN-DVGW

Marque : B-SAFETY ou équivalent  
 Numéro d'article : BR 200 085

#### Caractéristiques techniques

Pression de débit minimale : 1,5 bar  
 Pression de service : 1,5 à 5 bars  
 Débit : 14 litres / minute  
 Raccord d'eau : M 1/2"  
 Dimensions (H x L x P) : 240 x 260 x 100 mm

#### Conformité aux normes

- NF EN 15154-2:2006  
 - ANSI Z358.1-2014

#### Approbations

- DIN-DVGW, DVGW, NW-0417CL0263

#### Vue d'ensemble des matériaux

#### Matériel

#### Désignation du matériau

|   |                             |               |
|---|-----------------------------|---------------|
| Douchette haute performance :           | matière plastique POM, EPDM | -             |
| Distributeur en U :                     | matière plastique POM       | -             |
| Robinet à billes :                      | acier inoxydable            | Z 6 CND 17.11 |
| Panneau de commande :                   | acier inoxydable            | Z12CMN17-07Az |
| Régulateur de débit :                   | matière plastique POM       | -             |
| Filetage de raccordement :              | acier inoxydable            | Z 6 CN 18.09  |
| Raccord double :                        | acier inoxydable            | Z 6 CND 17.11 |
| Panneau indicateur pour Laveur D'yeux : | film-PVC                    | -             |

#### Vue d'ensemble des produits

**BR 200 085**

Laveur D'yeux de sécurité B-SAFETY ClassicLine avec deux pommes de douche à 45°, pour montage sur table