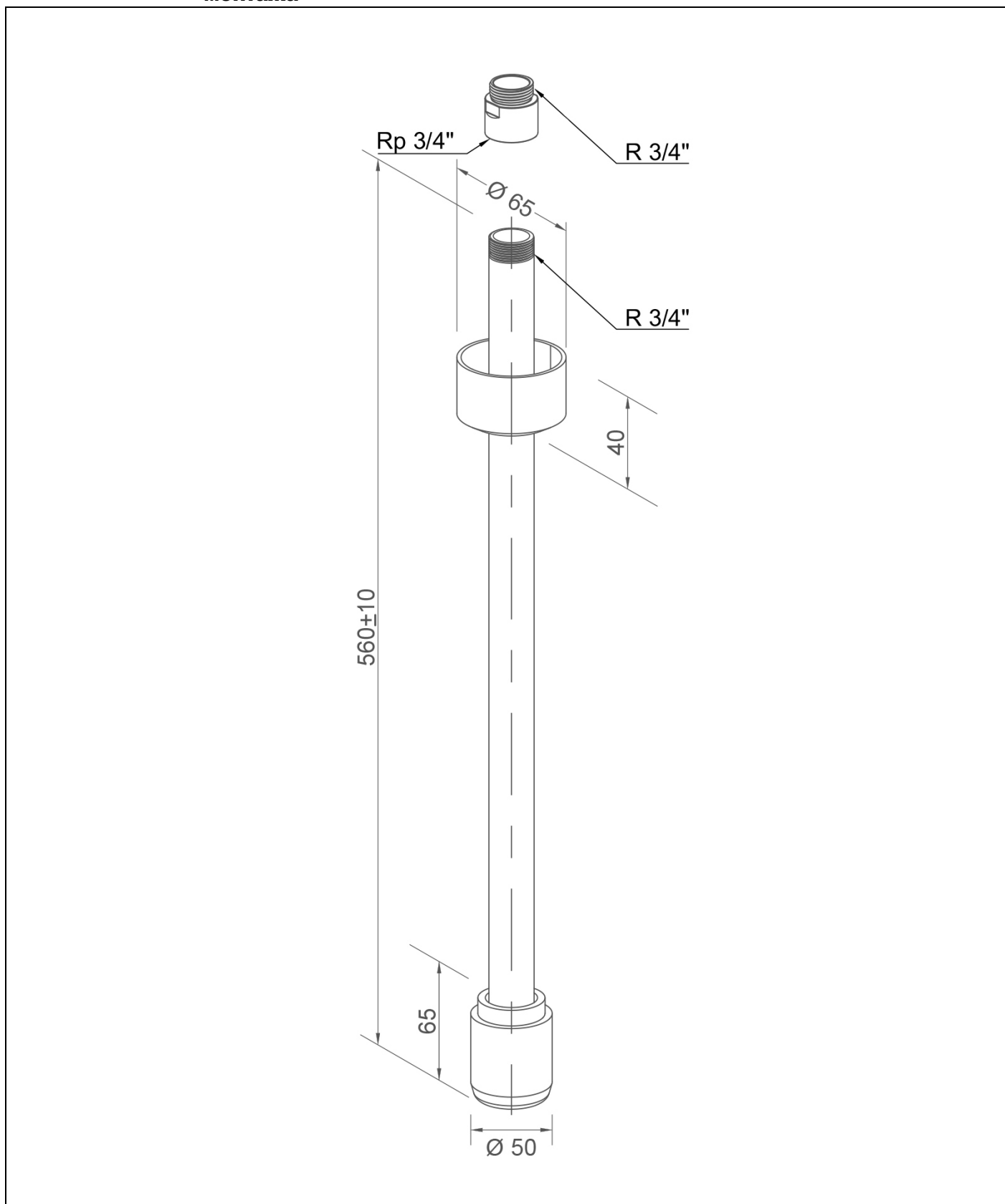


BR 075 095

PremiumLine аварийная душевая консоль для потолочного скрытого монтажа



Техническое описание

PremiumLine аварийная душевая консоль для потолочного скрытого монтажа.

- Потолочная душевая консоль 3/4" из нержавеющей стали, полированная, чистая величина 560 мм, подключение воды 3/4" – внешняя резьба.
- Регулируемая насадка из полиамида для покрытия монтажного подсоединения.
- Встроенный автоматический регулятор расхода воды 50 л/мин для образования формы струи соответствующей нормам при заданном рабочем диапазоне давления потока от 1,5 до 3 бар.
- Высокопроизводительная душевая головка из нержавеющей стали, полированная, с улучшенной формой образования струи, коррозионностойкая, с малой степенью покрытия известковым налётом и не требующая дополнительного технического обслуживания, износостойкая, самодренажная.
- Информационный знак аварийного душа для тела в соответствии с DIN EN ISO 7010 и ASR A1.3, покрытый самоклеющейся плёнкой ПВХ, размер 150 x 150 мм, дальность распознавания 15 метров.
- Высота установки 2760 мм (± 100 мм).
- Согласно BGI/GUV-I 850-0, DIN 1988 и DIN EN 1717.
- Согласно ANSI Z358.1-2014, DIN EN 15154-1:2006 и DIN EN 15154-5:2019.
- Испытано и допущено нормами DIN-DVGW.

Название изготовителя: B-SAFETY или равноценный
 Номер артикула: BR 075 095

Технические данные

Материал:	нержавеющая сталь
Поверхность:	полированная
Чистая величина:	560 мм
Высота установки:	2760 мм (± 100 мм)
Рабочее давление потока жидкости:	1,5 до 3 бар
Объёмный расход:	50 л/мин
Подключение воды:	3/4" – внешняя резьба.

Соответствие нормам

Допуски

- DIN EN 15154-1:2006	- DIN-DVGW, DVGW, NW-0416CL0425
- DIN EN 15154-5:2019	- ГОСТ-Р, Сертификат № 0615463
- ANSI Z358.1-2014	

Обзор-материалов

Материал

Обозначение материала

Высокопроизводительная душевая головка:	Нержавеющая сталь	1.4401
Регулятор расхода:	Пластик POM	-
Трубопровод:	Нержавеющая сталь	1.4401
Регулируемая насадка:	Нержавеющая сталь	1.4301
Информационный знак аварийного душа для тела:	ПВХ-плёнка	-




Примечание по монтажу

Для соответствующей нормам установки согласно DIN EN 15154-1:2006 следует обратить внимание на то, чтобы при монтаже аварийного душа обеспечивался самодренаж между клапаном и душевой головкой.

www.b-safety.com

Обзор модели	
BR 075 095	PremiumLine аварийная душевая консоль для потолочного скрытого монтажа - объёмный расход 50 л/мин (Класс опасности I согласно DIN EN 15154-5:2019)
BR 075 095 / 75L	PremiumLine аварийная душевая консоль для потолочного скрытого монтажа - объёмный расход 75 л/мин (Класс опасности II согласно DIN EN 15154-5:2019)
BR 075 095 / 110L	PremiumLine аварийная душевая консоль для потолочного скрытого монтажа - объёмный расход 110 л/мин (Класс опасности III согласно DIN EN 15154-5:2019)

Принадлежности для аварийных душевых консолей

Обзор модели	Исполнение	Материал	Подключение воды	Отвод воды	Номер артикула
	Контроллер потока воды для глазных душей, класс защиты IP 65, электрическое подключение через кабель длиной 1,5 м.	Латунь	3/4"-внутренняя резьба	3/4"-внутренняя резьба	BR 710 800
	Контроллер потока воды для глазных душей, класс защиты IP 65, электрическое подключение через кабель длиной 1,5 м. Подходит для использования в EX-зонах 1 & 2. Подключение воды: 3/4"-внутренняя резьба.	Латунь	3/4"-внутренняя резьба	3/4"-внутренняя резьба	BR 710 800EX
	Комбинированная свето-звуковая система сигнализации ClassicLine для глазных и аварийных душей. Распределительная коробка с готовой электропроводкой включая реле. Электрическое подсоединение: 230 В - 50 Гц	-	-	-	BR 015 800