



B-SAFETY
PROFESSIONAL SAFETY SOLUTIONS

Номер артикула:

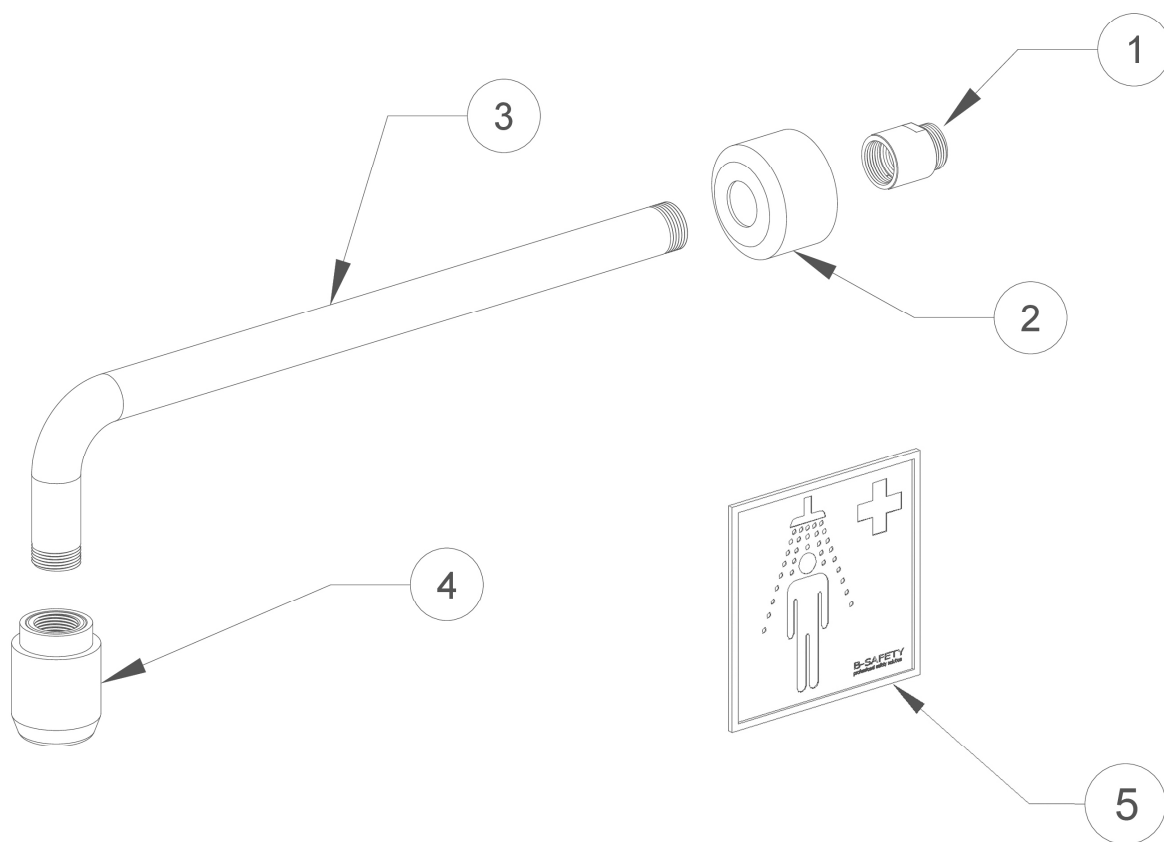
BR 072 085D

ОБЗОР/ ДАТА :

12/23

Описание:

ClassicLine аварийный душ для тела без приводного механизма, для настенного скрытого монтажа



Деталь №	Артикул №	Кол-во	Описание	Материал	Вес
1	BR 014 4XX	1	Регулятор расхода воды BR014450 = 50 л/мин (красный) или BR014475 = 75 л/мин (коричневый)	Нержавеющая сталь 1.4301, POM Hostaform C9021	0,07 кг
2	F81401-GR	1	Регулируемая насадка, зелёная	Полипропилен (ПП)	0,02 кг
3	F81101	1	Труба гнутая, зелёная	Нержавеющая сталь 1.4301	0,94 кг
4	BR 010 365	1	Высокопроизводительная распылительная душевая головка, чёрная	ПОМ Hostaform C13021	0,10 кг
5	BR 205 105	1	Информационный знак безопасности, 150 x 150 мм	ПВХ-пленка, самоклеющаяся	0,01 кг