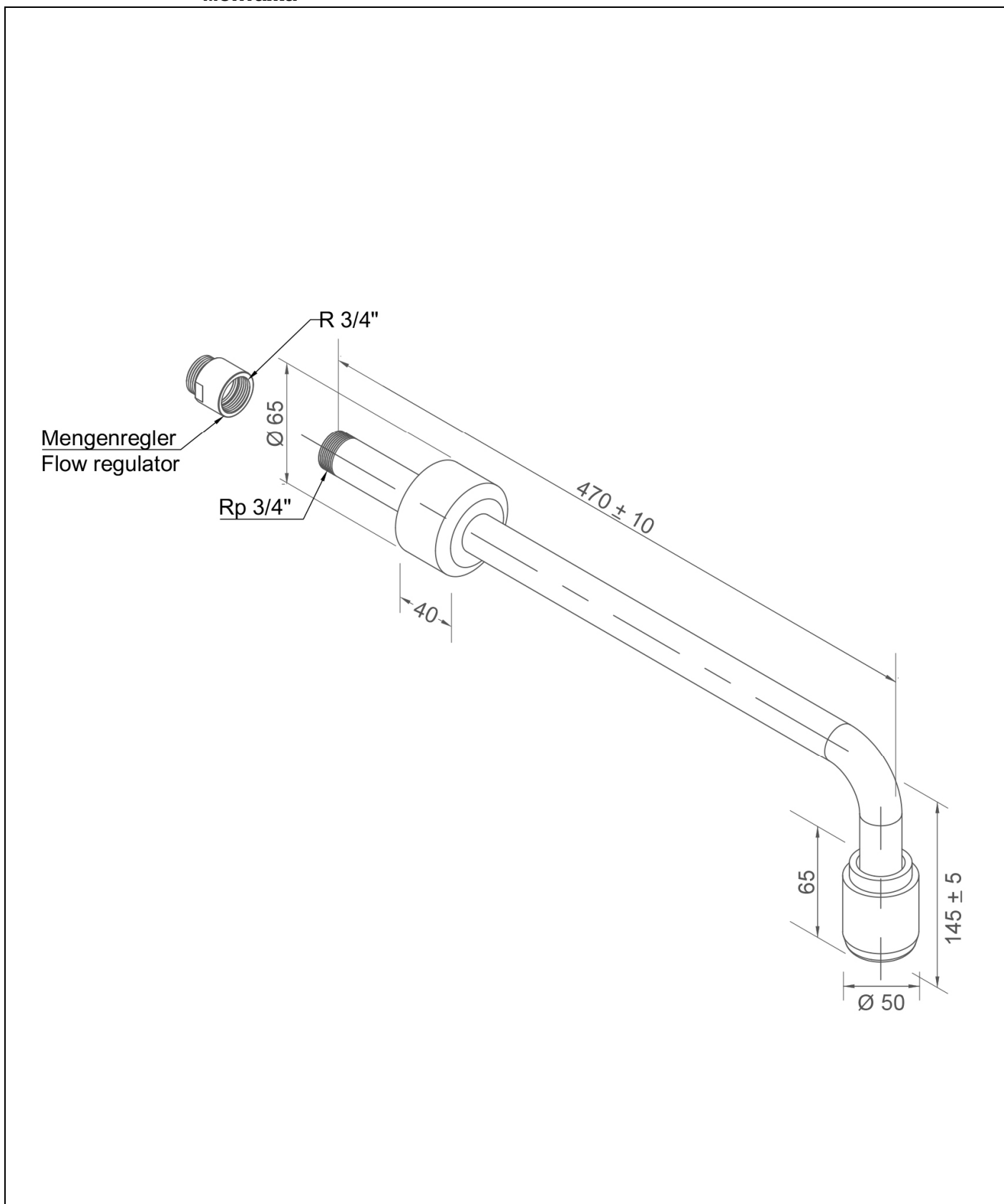


BR 072 085

ClassicLine аварийная душевая консоль для настенного скрытого монтажа



Техническое описание

ClassicLine аварийная душевая консоль для настенного скрытого монтажа.

- Настенная душевая консоль 3/4" из нержавеющей стали, устойчивая к химическим реактивам с зелёным порошковым напылением, вынос 470 мм, подключение воды 3/4" – внешняя резьба.
- Регулируемая насадка из полиамида для скрытия монтажного соединения.
- Встроенный автоматический регулятор расхода воды 50 л/мин для образования формы струи соответствующей нормам при заданном рабочем диапазоне давления потока от 1,5 до 3 бар.
- Высокопроизводительная душевая головка из пластика, устойчивого к химическому воздействию, чёрная, с улучшенной формой образования струи, коррозионнотойкая, с малой степенью покрытия известковым налётом и не требующая дополнительного технического обслуживания, износостойкая, самодренажная.
- Информационный знак аварийного душа для тела в соответствии с DIN EN ISO 7010 и ASR A1.3, покрытый самоклеющейся плёнкой ПВХ, размер 150 x 150 мм, дальность распознавания 15 метров.
- Высота установки 2345 мм (± 100 мм).
- Согласно BGI/GUV-I 850-0, DIN 1988 и DIN EN 1717.
- Согласно ANSI Z358.1-2014, DIN EN 15154-1:2006 и DIN EN 15154-5:2019.
- Испытано и допущено нормами DIN-DVGW.

Название изготовителя: B-SAFETY или равноценный
 Номер артикула: BR 072 085

Технические данные

Материал:	нержавеющая сталь, синтетический материал
Цвет:	зелёный, чёрный
Вынос:	470 мм
Высота установки:	2345 мм (± 100 мм)
Рабочее давление потока жидкости:	1,5 до 3 бар
Объёмный расход:	50 л/мин
Подключение воды:	3/4" - внешняя резьба

Соответствие нормам

Допуски

- DIN EN 15154-1:2006	- DIN-DVGW, DVGW, NW-0416CL0425
- DIN EN 15154-5:2019	- ГОСТ-Р, Сертификат № 0615463
- ANSI Z358.1-2014	

Обзор-материалов

Материал

Обозначение материала

Высокопроизводительная душевая головка:	Пластик POM	-
Регулятор расхода:	Пластик POM	-
Трубопровод:	Нержавеющая сталь	1.4301
Регулируемая насадка:	Полиамид пластик	-
Информационный знак аварийного душа для тела:	ПВХ-плёнка	-


Примечание по монтажу

Для соответствующей нормам установки согласно DIN EN 15154-1:2006 следует обратить внимание на то, чтобы при монтаже аварийного душа обеспечивался самодренаж между клапаном и душевой головкой.

www.b-safety.com

Обзор модели	
BR 072 085	ClassicLine аварийная душевая консоль для настенного скрытого монтажа - объёмный расход 50 л/мин (Класс опасности I согласно DIN EN 15154-5:2019)
BR 072 085 / 75L	ClassicLine аварийная душевая консоль для настенного скрытого монтажа - объёмный расход 75 л/мин (Класс опасности II согласно DIN EN 15154-5:2019)
BR 072 085 / 110L	ClassicLine аварийная душевая консоль для настенного скрытого монтажа - объёмный расход 110 л/мин (Класс опасности III согласно DIN EN 15154-5:2019)

Принадлежности для аварийных душевых консолей

Обзор модели	Исполнение	Материал	Подключение воды	Отвод воды	Номер артикула
	ClassicLine информационный знак аварийного душа, включая крепёж для установки на душевой консоли. Размеры (Ш x В): 150 x 150 мм	Пластик	-	-	BR 870 150
	Контроллер потока воды для глазных душей, класс защиты IP 65, электрическое подключение через кабель длиной 1,5 м.	Латунь	3/4"-внутренняя резьба	3/4"-внутренняя резьба	BR 710 800
	Контроллер потока воды для глазных душей, класс защиты IP 65, электрическое подключение через кабель длиной 1,5 м. Подходит для использования в EX-зонах 1 & 2. Подключение воды: 3/4"-внутренняя резьба.	Латунь	3/4"-внутренняя резьба	3/4"-внутренняя резьба	BR 710 800EX
	Комбинированная свето-звуковая система сигнализации ClassicLine для глазных и аварийных душей. Распределительная коробка с готовой электропроводкой включая реле. Электрическое подсоединение: 230 В - 50 Гц	-	-	-	BR 015 800