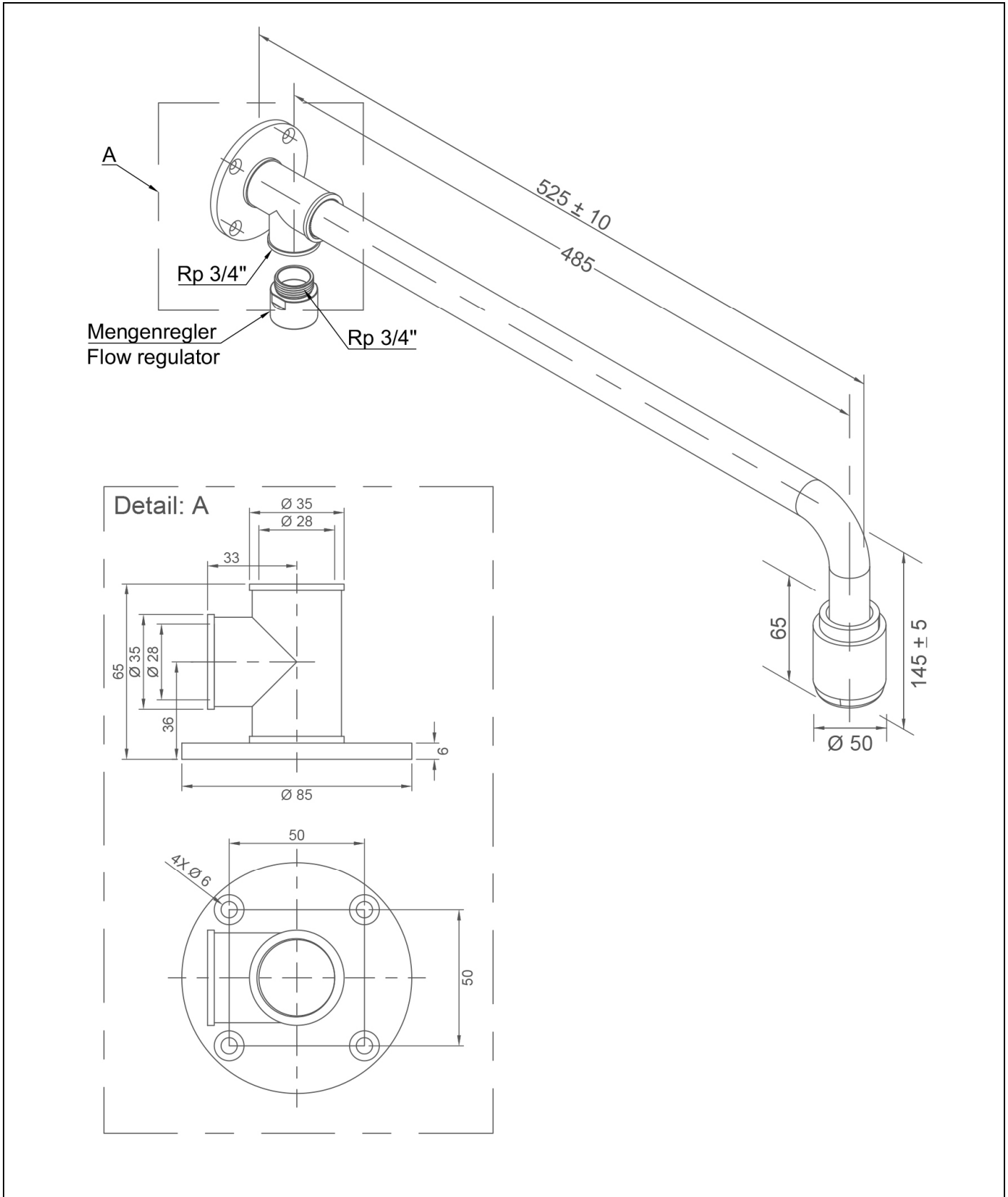


BR 071 095 PremiumLine Notduscharm für Wandmontage Aufputz



Technische Beschreibung

PremiumLine Notduscharm für Wandmontage Aufputz

- Wandflansch mit 4 Befestigungsbohrungen aus Edelstahl, poliert, Wasseranschluss 3/4-Zoll-IG
- Wandduscharm 3/4-Zoll aus Edelstahl, poliert, Ausladung 525 mm
- integrierter automatischer Mengenregulator 50 Liter / Minute für ein normgerechtes Strahlbild bei einem vorgegebenen Arbeitsbereich von 1,5 bis 3 bar Fließdruck
- Hochleistungsduschkopf aus Edelstahl, poliert, mit verbessertem Strahlbild, korrosionsbeständig, weitestgehend verkalkungs- und wartungsfrei, sehr robust, selbst entleerend
- Hinweisschild für Körper-Notdusche nach DIN EN ISO 7010 und ASR A1.3, selbstklebende PVC-Folie, Abmessungen 150 x 150 mm, Erkennungsweite 15 Meter
- Anbringungshöhe 2345 mm (± 100 mm)
- gemäß BGI/GUV-I 850-0, DIN 1988 und DIN EN 1717
- gemäß ANSI Z358.1-2014, DIN EN 15154-1:2006 und DIN EN 15154-5:2019
- DIN-DVGW geprüft und zugelassen

Fabrikat: B-SAFETY oder gleichwertig
 Artikel-Nr.: BR 071 095

Technische Daten

Mindestfließdruck: 1,5 bar
 Betriebsdruck: 1,5 bis 3 bar
 Volumenstrom: 50 Liter / Minute
 Wasseranschluss: 3/4-Zoll-IG
 Abmessungen (H x B x T): 188 x 85 x 525 mm

Normenkonformität

- DIN EN 15154-1:2006
- DIN EN 15154-5:2019
- ANSI Z358.1-2014

Zulassungen

- DIN-DVGW, DVGW, NW-0416CL0425

Material-Übersicht

| | Material | Materialbezeichnung |
|-------------------------------------|-----------------|----------------------------|
| Hochleistungsduschkopf: | Edelstahl | 1.4401 |
| Mengenregulator: | Kunststoff POM | - |
| Verrohrung: | Edelstahl | 1.4401 |
| Wandflansch: | Edelstahl | 1.4401 |
| Hinweisschild für Körper-Notdusche: | PVC-Folie | - |





Montage-Hinweis

Für eine normgerechte Installation nach DIN EN 15154-1:2006 ist darauf zu achten, dass die Notduschen-Installation zwischen Ventil und Duschkopf selbstentleerend aufgebaut ist.

www.b-safety.com

| Produktübersicht | |
|--------------------------|---|
| BR 071 095 | PremiumLine Notduscharm für Wandmontage Aufputz - Volumenstrom 50 Liter / Minute (Gefährdungsklasse I gemäß DIN EN 15154-5:2019) |
| BR 071 095 / 75L | PremiumLine Notduscharm für Wandmontage Aufputz - Volumenstrom 75 Liter / Minute (Gefährdungsklasse II gemäß DIN EN 15154-5:2019) |
| BR 071 095 / 110L | PremiumLine Notduscharm für Wandmontage Aufputz - Volumenstrom 110 Liter / Minute (Gefährdungsklasse III gemäß DIN EN 15154-5:2019) |

Zubehör für Notduscharme

| Produktübersicht | Ausführung | Material | Wasseranschluss | Wasserabgang | Artikel-Nr. |
|--|--|------------|-----------------|--------------|---------------------|
|  | ClassicLine Hinweisschild für Notduschen, inkl. Befestigungsmaterial zur Montage auf dem Duscharm. Abmessungen (B x H): 150 x 150 mm | Kunststoff | - | - | BR 870 150 |
|  | Strömungswächter für Augenduschen, Schutzart IP 65, elektrischer Anschluss über 1,5 m Kabel. | Messing | 3/4-Zoll-IG | 3/4-Zoll-IG | BR 710 800 |
|  | Strömungswächter für Augenduschen & Notduschen, Schutzart IP 65, elektrischer Anschluss über 1,5 m Kabel. Geeignet für EX-Zonen 1 & 2. Wasseranschluss: 3/4-Zoll-IG. | Messing | 3/4-Zoll-IG | 3/4-Zoll-IG | BR 710 800EX |
|  | ClassicLine Alarmsystem für Augenduschen & Notduschen mit Sirene-/Blitzlicht Kombination. Fertig verdrahtete Anschlussbox inklusive Relais-Schaltung. Elektrischer Anschluss: 230 V - 50 Hz | - | - | - | BR 015 800 |