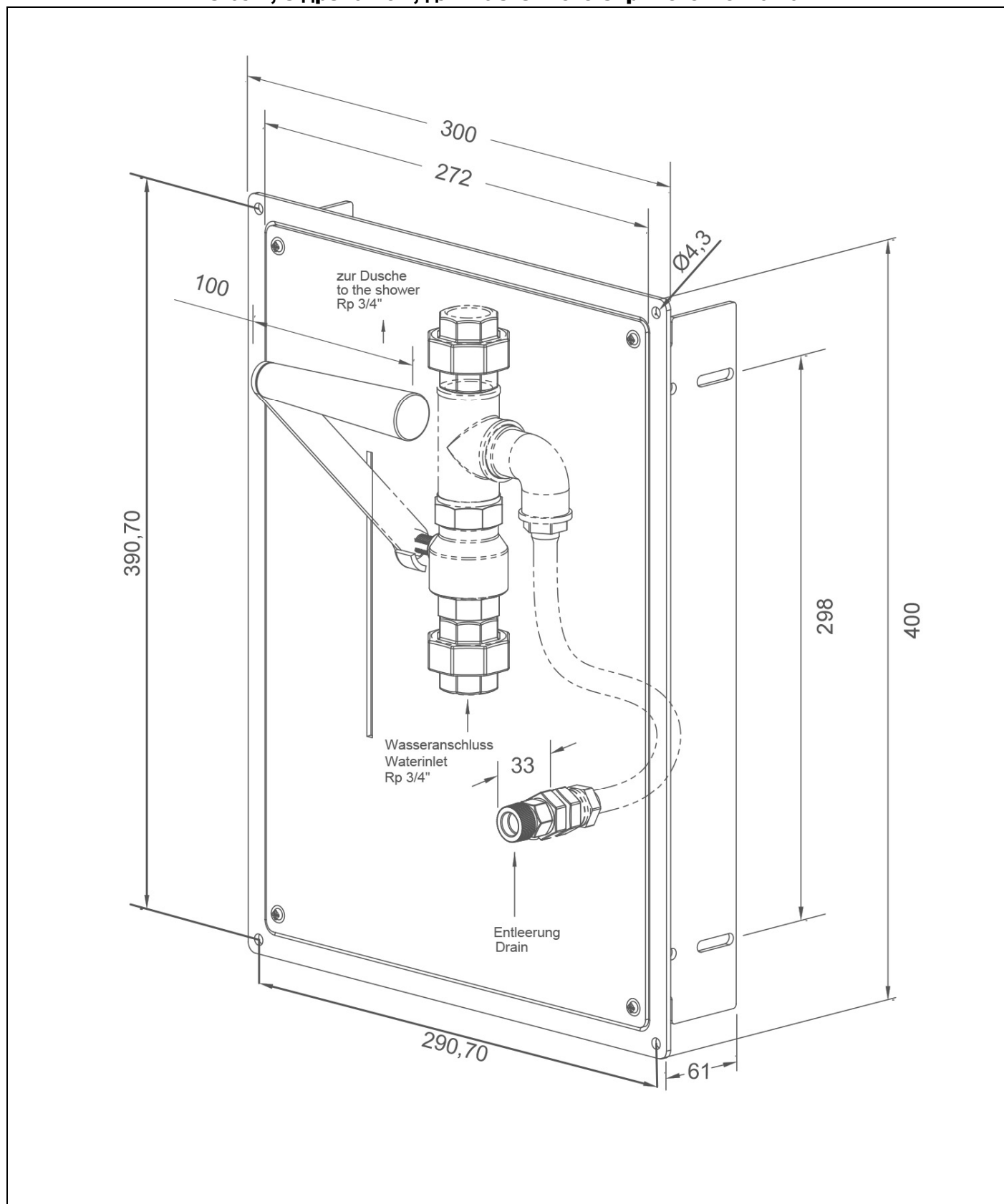


BR 028 995

**PremiumLine клапан аварийного душа в корпусе из нержавеющей стали, с дренажом, для настенного скрытого монтажа**



[www.b-safety.com](http://www.b-safety.com)

**Техническое описание**

PremiumLine клапан аварийного душа в корпусе из нержавеющей стали, с дренажом, для настенного скрытого монтажа.

- Корпус из нержавеющей стали для внутристенного монтажа, панель для технического обслуживания съёмная, габаритные размеры (В x Ш): 400 x 300 мм, размер встраиваемого окна (В x Ш x Г): 350 x 251 x 62 мм.
- Шаровой кран 3/4" из нержавеющей стали, активация рычагом, испытанный и допущенный нормами DIN-DVGW.
- включая 2х резьбовое соединение из нержавеющей стали для упрощения монтажа на месте, подключение к водопроводу с внутренней резьбой 3/4"
- Объёмный расход минимум 60 л/мин при рабочем гидравлическом давлении 1 бар.
- Управление с помощью рычага из нержавеющей стали, полированный, длина 160 мм, Угол раскрытия 90°, не закрывается самопроизвольно.
- Стабильная рукоятка из пластика, чёрная, диаметр 25 мм, длина 90 мм.
- Встроенный дренажный клапан с автоматическим или ручным осушением, размещен на наружной стороне крышки.
- Информационный знак "OPEN" для использования в чрезвычайных ситуациях, оранжевый, фотолюминесцентный согласно DIN 67510
- Высота установки для рычага согласно ниже указанным нормам: от 0 до 1750 мм над полом.
- Согласно BGI/GUV-I 850-0, DIN 1988 и DIN EN 1717.
- Согласно ANSI Z358.1-2014, DIN EN 15154-1:2006 и DIN EN 15154-5:2019.

Название изготовителя: B-SAFETY или равноценный  
 Номер артикула: BR 028 995

**Технические данные**

Материал:	нержавеющая сталь, синтетический материал
Поверхность:	полированная
Размеры (В x Ш):	400 x 300 мм
Рабочее давление потока жидкости:	1 до 5 бар
Объёмный расход:	минимум 60 л/мин при рабочем гидравлическом давлении 1 бар
Подключение воды:	3/4" - внутренняя резьба

**Соответствие нормам**

**Допуски**

- DIN EN 15154-1:2006	- ГОСТ-Р, Сертификат № 0615463
- DIN EN 15154-5:2019	
- ANSI Z358.1-2014	

**Примечания по монтажу**

Для соответствующей нормам установки согласно DIN EN 15154-1:2006 следует обратить внимание на то, чтобы при монтаже аварийного душа обеспечивался самодренаж между клапаном и душевой головкой.

Обзор материала	Материал	Обозначение материала
Защитная пластина:	нержавеющая сталь	1.4301
Шаровой кран:	нержавеющая сталь	1.4408
болтовое соединение:	нержавеющая сталь	1.4408
Тройник, соединитель, рычаг:	нержавеющая сталь	1.4401
Ручка:	пластик	-
Сливной клапан, Насадка для сливного клапана:	Латунь, пластик	-

[www.b-safety.com](http://www.b-safety.com)

<b>Обзор модели</b>	
<b>BR 028 995</b>	PremiumLine клапан аварийного душа в корпусе из нержавеющей стали, с дренажом, для настенного скрытого монтажа