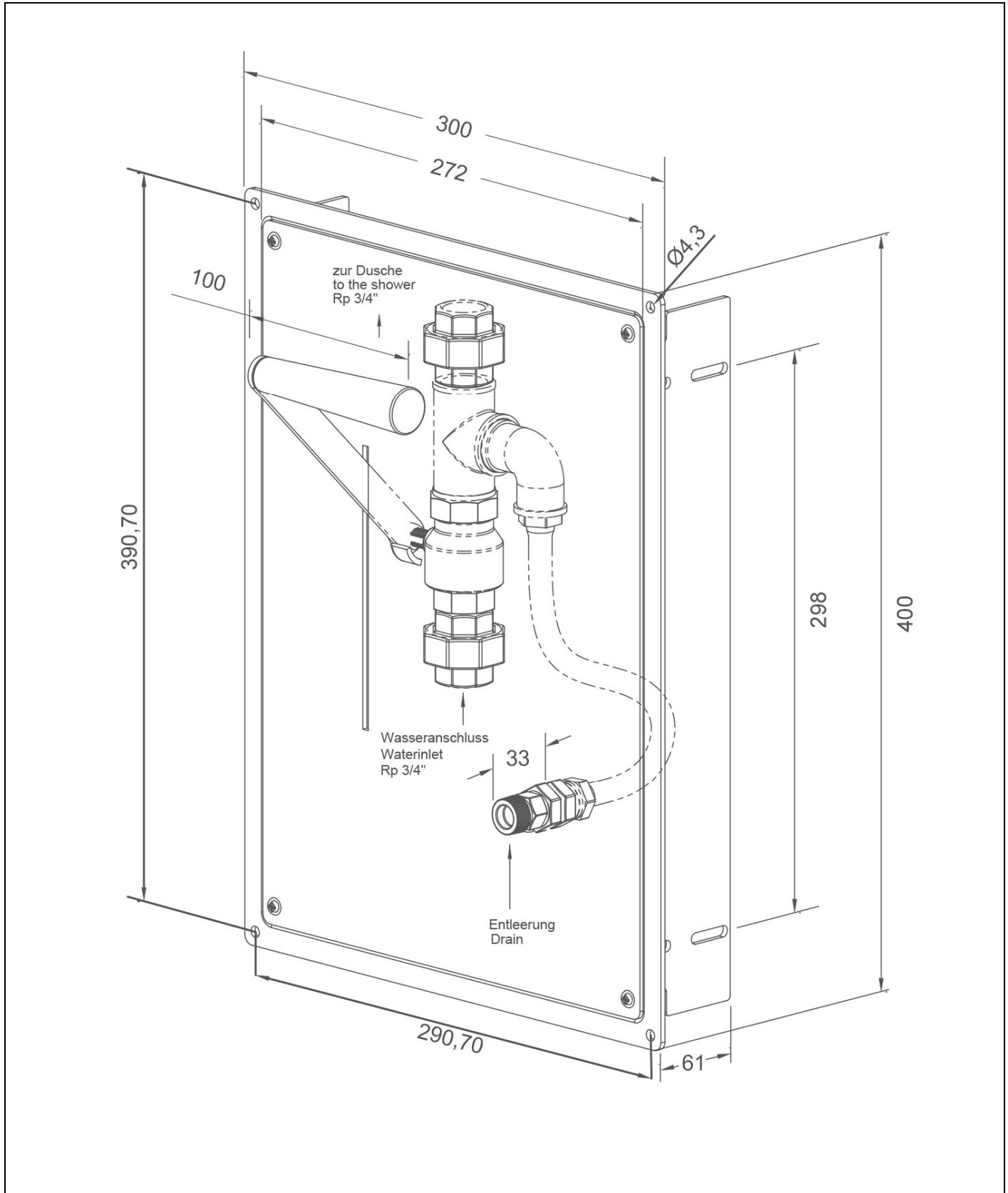


BR 028 995

PremiumLine Vanne de douche d'urgence dans un corps en acier
inoxydable avec vidange, pour montage mural encastré



www.b-safety.com

Description technique

PremiumLine Vanne de douche d'urgence dans un corps en acier inoxydable avec vidange, pour montage mural encastré

- corps en acier inoxydable pour une intégration dans le mur, capot amovible pour les travaux de maintenance, dimensions (h x l) : 400 x 300 mm, dimensions de montage (h x l x p) : 350 x 251 x 62 mm
- robinet à billes 3/4" en acier inoxydable, avec actionnement par levier, testé et approuvé DIN-DVGW
- y compris 2x raccords à vis en acier inoxydable pour un montage simplifié sur place, raccord d'eau 3/4 pouce FI
- Débit : min. 60 litres / minute pour une pression d'écoulement de 1 bar
- Actionnement par levier en acier inoxydable, finition polie, longueur 160 mm, angle d'ouverture 90°, sans fermeture automatique
- poignée robuste en matière plastique, noir, diamètre 25 mm, longueur 90 mm
- vanne de vidange intégrée avec vidange automatique ou manuelle, installée à l'extérieur sur le couvercle
- panneau de signalisation "OPEN" pour une utilisation sans confusion possible en cas d'urgence, orange, photoluminescent selon DIN 67510
- hauteur d'installation du levier conform. aux normes susmentionnées : 0 à 1750 mm de hauteur par rapport au plancher
- selon BGI/GUV-I 850-0, DIN 1988 et EN 1717
- selon ANSI Z358.1-2014, NF EN 15154-1:2006 et NF EN 15154-5:2019

Marque : B-SAFETY ou équivalent
Numéro d'article : BR 028 995

Caractéristiques techniques

Matériel :	acier inoxydable, matière plastique
Surface :	polie
Dimensions (H x L) :	400 x 300 mm
Pression de service :	de 1 à 5 bar
Débit :	mini. 60 litres / minute pour une pression d'écoulement de 1 bar
Raccord d'eau :	F 3/4"

Conformité aux normes

- NF EN 15154-1:2006
- NF EN 15154-5:2019
- ANSI Z358.1-2014

Approbations

- GOST-R, Certificat N°0615463

Instructions de montage

Pour une installation conforme à la norme NF EN 15154-1:2006, il faut veiller à ce que l'installation de la douche d'urgence entre la vanne et la pomme de douche soit conçue de manière à se vider automatiquement.

Vue d'ensemble du matériel

Matériel

Désignation du matériel

Plaque de recouvrement :	Acier inoxydable	Z 6 CN 18.09
Robinet à bille :	Acier inoxydable	Z 6 CND 17.11
Raccord à visser :	Acier inoxydable	Z 6 CND 17.11
Té, raccord, levier :	Acier inoxydable	Z 6 CND 17.11
Poignée :	Matière plastique	-
Vanne de vidange, Fixation pour vanne de vidange :	Laiton, Matière plastique	-

www.b-safety.com

Vue d'ensemble des produits	
BR 028 995	PremiumLine Vanne de douche d'urgence dans un corps en acier inoxydable avec vidange, pour montage mural encastré