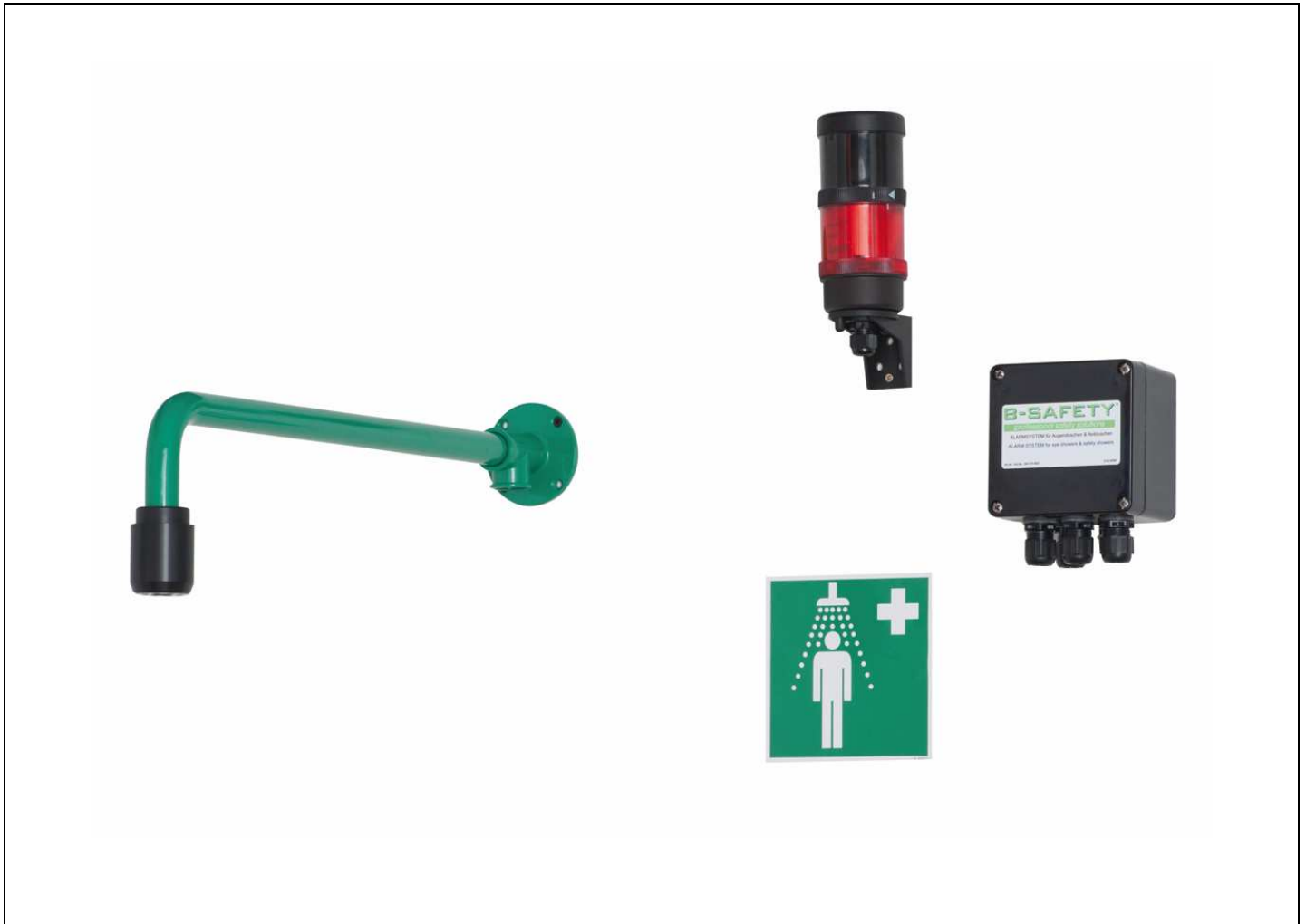


**BR 015 80X**

**Alarmsysteme für Augenduschen und Notduschen**



<b>Produktübersicht</b>		
<b>Artikel-Nr.</b>	<b>Ausführung</b>	<b>Montageart</b>
<b>BR 015 800</b>	ClassicLine Alarmsystem für Augenduschen und Notduschen mit Sirene-/Blitzlicht-Kombination. Fertig verdrahtete Anschlussbox inklusive Relais-Schaltung.	Wandmontage
<b>BR 015 801</b>	ClassicLine Alarmsystem für Augenduschen und Notduschen mit Sirene-/Blitzlicht-Kombination. Fertig verdrahtete Anschlussbox inklusive Relais-Schaltung.	Freistehende Duschen
<b>BR 015 805</b>	ClassicLine Alarmsystem für Augenduschen und Notduschen mit Sirene. Fertig verdrahtete Anschlussbox inklusive Relais-Schaltung.	Wandmontage
<b>BR 015 806</b>	ClassicLine Alarmsystem für Augenduschen und Notduschen mit Sirene. Fertig verdrahtete Anschlussbox inklusive Relais-Schaltung.	Freistehende Duschen
<b>BR 015 808</b>	ClassicLine Alarmsystem für Augenduschen und Notduschen mit Blitzlicht. Fertig verdrahtete Anschlussbox inklusive Relais-Schaltung.	Wandmontage
<b>BR 015 809</b>	ClassicLine Alarmsystem für Augenduschen und Notduschen mit Blitzlicht. Fertig verdrahtete Anschlussbox inklusive Relais-Schaltung.	Freistehende Duschen

[www.b-safety.com](http://www.b-safety.com)

### Technische Beschreibung

Alarmsysteme für Augenduschen und Notduschen  
 ClassicLine Alarmsystem für Augenduschen und Notduschen mit Sirene-/Blitzlicht-Kombination bzw. Sirene bzw. Blitzlicht. Fertig verdrahtete Anschlussbox inklusive Relais-Schaltung.

- Sirene 8x Töne einstellbar, Lautstärke 100 dB
- Tonfrequenz ca. 1,6 / 3,4 kHz
- Blitzlicht Xenon, 1 Hz, rot
- Schutzart IP 65
- Temperaturbereich -20°C bis +50°C
- Elektrischer Anschluss 230 V - 50 Hz

Fabrikat: B-SAFETY oder gleichwertig  
 Artikel-Nr.: BR 015 80X

### Technische Daten - Anschlussbox

Abmessungen (H x B x T): 120 x 122 x 90 mm

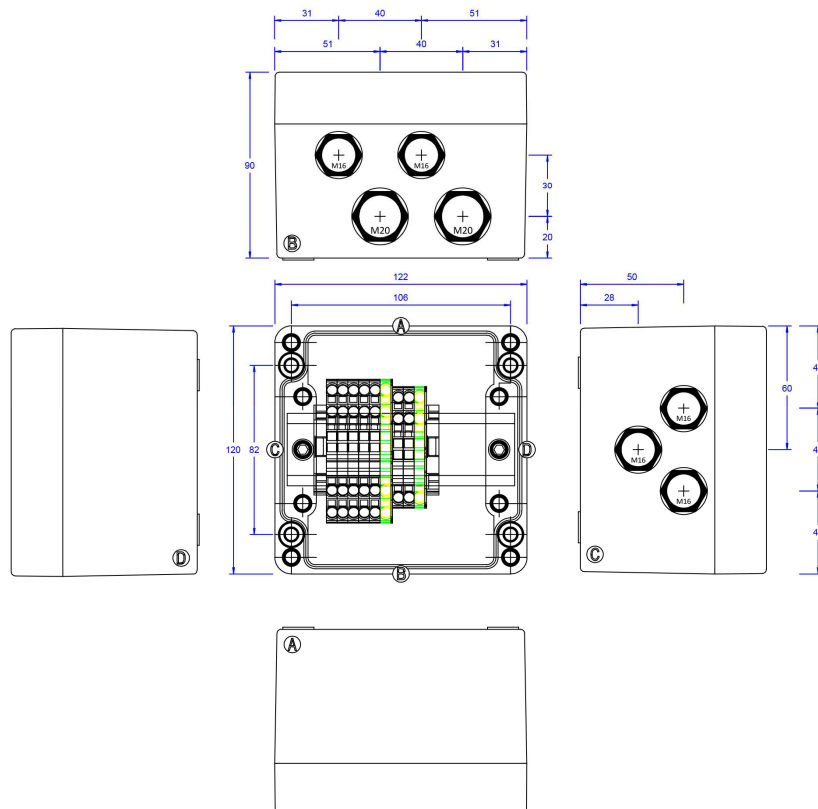
Betriebsspannung: 230 V AC

Temperaturbereich: -60°C bis +50°C

Schutzart: IP 66

Anschlüsse: unten:  
 2x Kabelverschraubung aus Polyamid, schwarz, M20x1,5 (7-13 mm)  
 2x Kabelverschraubung aus Polyamid, schwarz, M16x1,5 (4,5-9 mm)

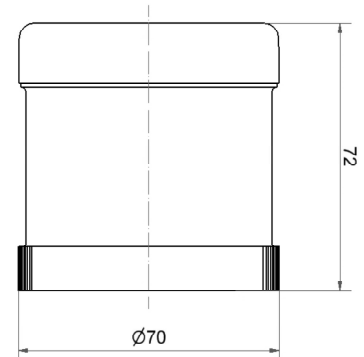
seitlich (links):  
 3x Kabelverschraubung aus Polyamid, schwarz, M16x1,5 (4,5-9 mm)



[www.b-safety.com](http://www.b-safety.com)

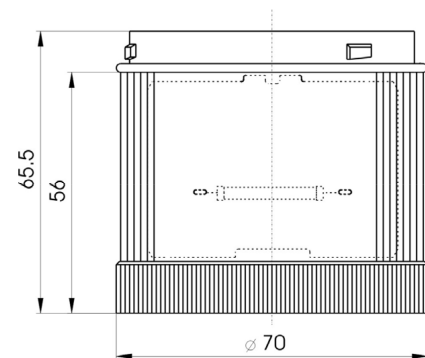
**Technische Daten - Sirene**

Betriebsspannung:	230 V AC
Stromaufnahme:	max. 40 mA
Tonfrequenz:	ca. 1,6 / 3,4 kHz
Lautstärke:	max. 100 dB (A) / 1 m (bei 3,4 kHz)
Tonart:	Dauer-Ton oder Puls-Ton
Einschaltdauer:	100% ED
Lebensdauer:	> 5000 h
Temperaturbereich:	-20°C bis +50°C
Schutzart:	IP 65
Einbaulage:	beliebig



**Technische Daten - Blitzlicht**

Betriebsspannung:	230 V AC
Stromaufnahme:	15 mA
Blitzfrequenz:	1 Hz
Blitzleistung:	2 Ws
Einschaltdauer:	100% ED
Lebensdauer:	min. 4 Mio. Blitze
Temperaturbereich:	-20°C bis +50°C
Schutzart:	IP 65
Einbaulage:	beliebig



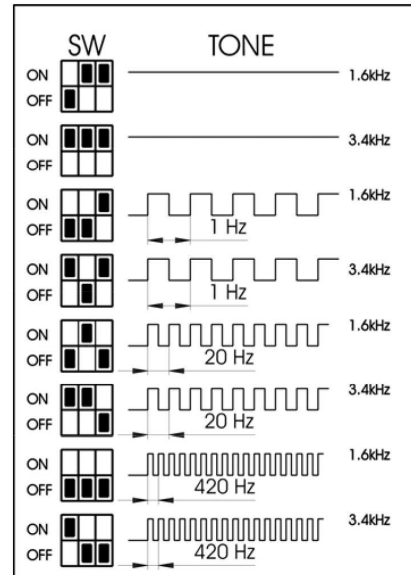
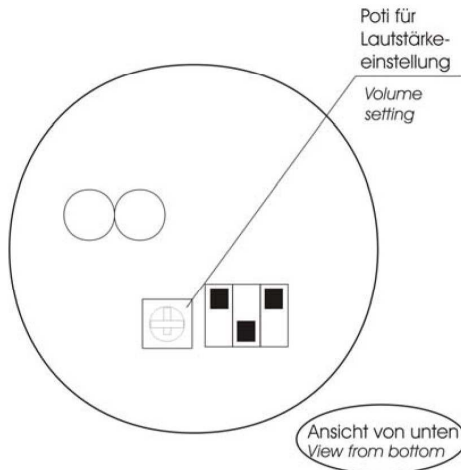
**Material-Übersicht**

Material-Übersicht	Material	Materialbezeichnung
Gehäuse Sirene:	ABS, PC, schwarz, 87 g	-
Gehäuse Blitzlicht:	PC, transparent, 71 g	-
Gehäuse Anschlussbox:	Polyester, glasfaserverstärkt, schwarz	-

**Schalterstellung und Lautstärke-Einstellung der Sirene**

**Schalterstellung und Lautstärke 645 820 XX:**  
**Switch setting and volume 645 820 XX:**

Max. Lautstärke: 100dB(A) bei 3.4 kHz Dauer- und Pulston  
 Max. volume: 100dB(A) with 3.4 kHz Permanent- and pulseton



**Schaltplan**

