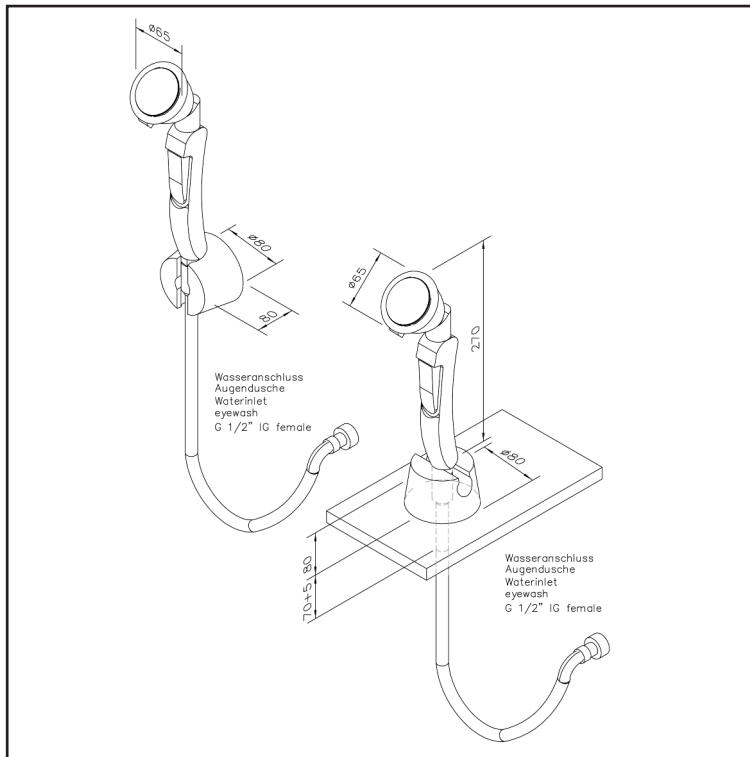


ClassicLine Hand-Augendusche mit einem Brausekopf 45°, für Wand- und Tischmontage



- medienführende Teile aus Messing
 - Handgriff mit integriertem, arretierendem Auslösegriff aus Kunststoff, Ventil nicht selbsttätig schließend
 - breitstrahlender Hochleistungsbrausekopf aus Messing 45° abgewinkelt, chemikalienbeständig pulverbeschichtet, mit Kunststoffsprühplatte, verkalkungsarm, mit Gummischutz und dichtschießendem Staubdeckel mit Klappmechanismus
 - integrierter automatischer Mengenregulator 7 Liter / Minute
 - integrierter Rückflussverhinderer
 - edelstahlmantelter Schlauch Länge 1,5 Meter, Anschluss 1/2-Zoll-Überwurfmutter, DIN-DVGW geprüft und zugelassen
 - stabile Wand- und Tischhalterung mit Positionierung der Dusche, inkl. Befestigungssatz mit Mutter M28x1,5mm mit 2 Schrauben M5 für schwer zugängliche Montage, Abdichtung zur Wand-/Tischoberfläche mittels O-Ring
 - Hinweisschild für Augendusche nach DIN 4844-2-D und BGV A8, selbstklebend 100 x 100 mm
 - Anbringungshöhe 750 mm (± 200 mm)
 - gemäß BGI/GUV-I 850-0, DIN 1988 und DIN EN 1717
 - gemäß ANSI Z358.1-2004 und DIN EN 15154-2:2006
 - DIN-DVGW geprüft und zugelassen
- Fabrikat: B-SAFETY oder gleichwertig

Artikel-Nr.: BR 713 025