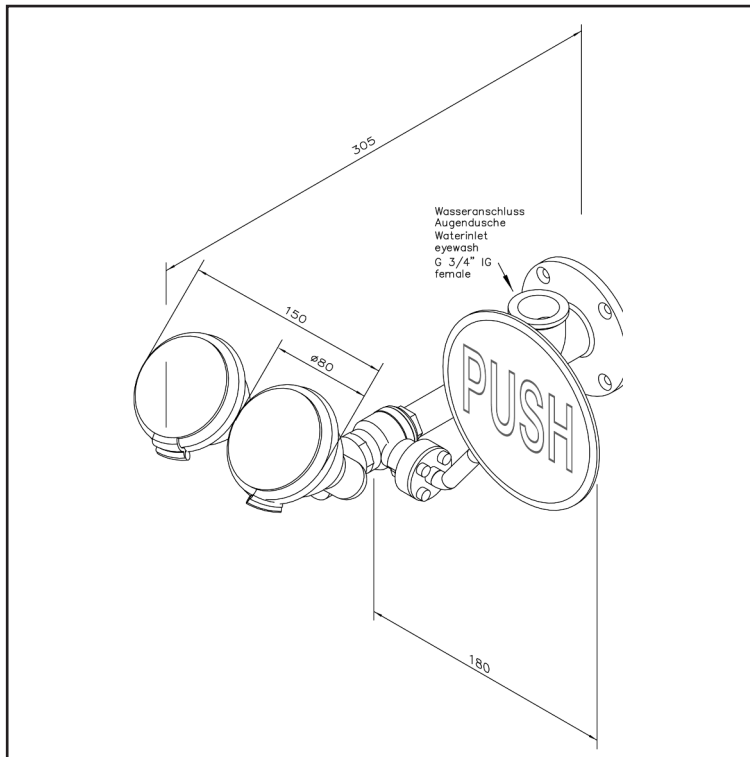


**ClassicLine Sicherheits-Augendusche mit zwei Brauseköpfen 45°, für Wandmontage  
Aufputz**



- Bedienplatte aus Stahl, Länge 130 mm, chemikalienbeständig grün pulverbeschichtet, mit großem Signal "PUSH", langnachleuchtend gemäß DIN 67510
  - Kugelhahn 90°-Betätigung aus Edelstahl, nicht selbsttätig schließend, DIN-DVGW geprüft und zugelassen
  - breitstrahlende Hochleistungsbrauseköpfe aus Messing 45° abgewinkelt, chemikalienbeständig grün pulverbeschichtet, mit Kunststoffsprühplatte, verkalkungsarm, mit Gummischutz und dichtschießendem Staubdeckel mit Klappmechanismus, montiert über Verteilergabel aus Messing, chemikalienbeständig grün pulverbeschichtet
  - integrierter automatischer Mengenregulator 14 Liter / Minute
  - Anschlussrohr 1/2-Zoll aus Messing, chemikalienbeständig grün pulverbeschichtet, Länge 100 mm
  - Wandflansch aus Messing, chemikalienbeständig grün pulverbeschichtet, Wasseranschluss 3/4-Zoll-IG
  - Hinweisschild für Augendusche nach DIN 4844-2-D und BGV A8, selbstklebend 150 x 150 mm
  - Ausladung 330 mm, Gesamtbreite inkl. Hebel 240 mm
  - gemäß BGI/GUV-I 850-0
  - gemäß ANSI Z358.1-2004 und DIN EN 15154-2:2006
  - DIN-DVGW geprüft und zugelassen
- Fabrikat: B-SAFETY oder gleichwertig

**Artikel-Nr.: BR 250 085**