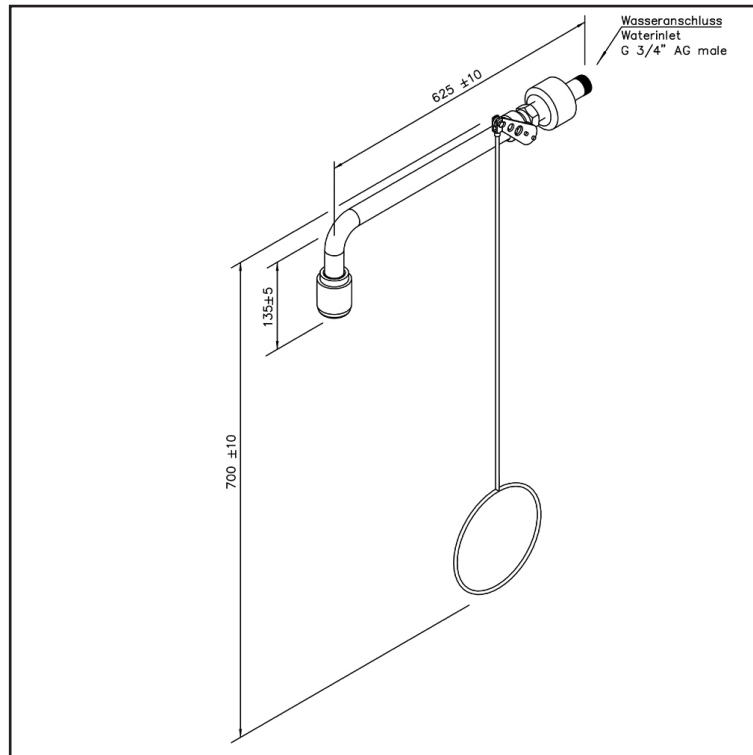


**PremiumLine Körper-Notdusche mit Betätigung, für Wandmontage Unterputz**

- Wandduscharm 3/4-Zoll aus Edelstahl, poliert, Ausladung 625 mm, Wasseranschluss 3/4-Zoll-AG
  - Schubrosette aus Polyamid zur Abdeckung des Installationsanschlusses
  - Kugelhahn 3/4-Zoll aus Edelstahl, mit Zugstangenbetätigung, DIN-DVGW geprüft und zugelassen
  - Zugstange aus Edelstahl, poliert, Länge 700 mm
  - Hochleistungsduschkopf aus Edelstahl, poliert, mit verbessertem Strahlbild, korrosionsbeständig, weitestgehend verkalkungs- und wartungsfrei, sehr robust, selbst entleerend
  - integrierter automatischer Mengenregulator 50 Liter / Minute für ein normgerechtes Strahlbild bei einem vorgegebenen Arbeitsbereich von 1,5 bis 3 bar Fließdruck
  - Hinweisschild für Körper-Notdusche nach DIN 4844-2-D und BGV A8, selbstklebend 150 x 150 mm
  - Anbringungshöhe 2335 mm ( $\pm 100$  mm)
  - gemäß BGI/GUV-I 850-0 und DIN EN 15154-1:2006
  - gemäß ANSI Z358.1-2004 und DIN 12899-3:2009
  - DIN-DVGW geprüft und zugelassen
- Fabrikat: B-SAFETY oder gleichwertig

**Artikel-Nr.: BR 081 095 EDELSTAHL**