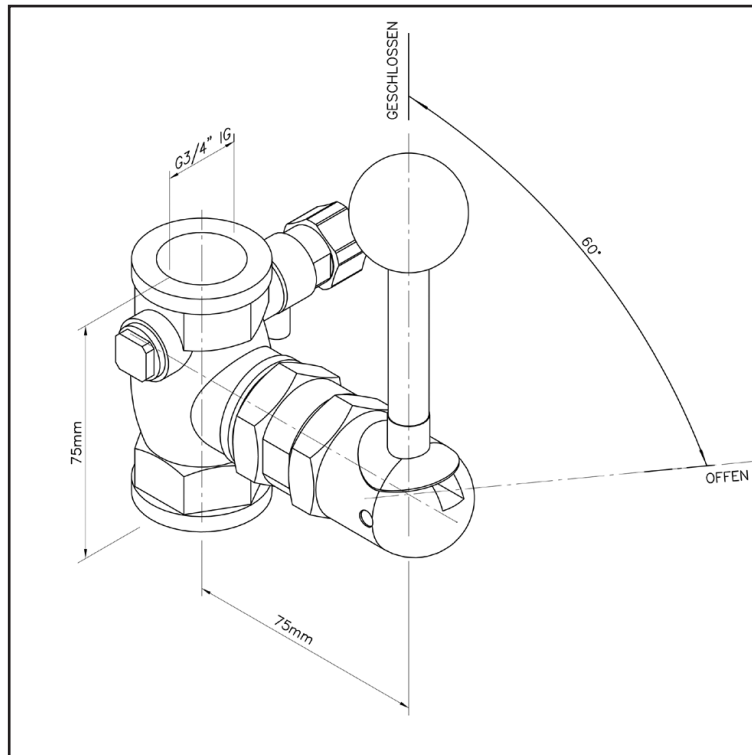


**ClassicLine Kipphebelventil mit Entleerung, für Wandmontage Aufputz**

- Ventilgehäuse aus Messing, chemikalienbeständig pulverbeschichtet
  - Dichtelemente aus Perbunan
  - Volumenstrom mind. 60 Liter / Minute bei 1 bar Fließdruck
  - Öffnungswinkel 60°, nicht selbsttätig schließend
  - Hebel aus Edelstahl, chemikalienbeständig pulverbeschichtet
  - Kugelgriff aus Kunststoff
  - mit Fingerquetschschutz aus Gummi
  - integriertes Entleerungsventil mit automatischer oder manueller Entleerung
  - Wasseranschluss 3/4-Zoll-IG
  - Anbringungshöhe gemäß u. g. Normen: 0 bis 1750 mm Höhe über Flur
  - gemäß BGI/GUV-I 850-0 und DIN EN 15154-1:2006
  - gemäß ANSI Z358.1-2004 und DIN 12899-3:2009
- Fabrikat: B-SAFETY oder gleichwertig

**Artikel-Nr.:** **BR 021 902** pulverbeschichtet ROT  
**BR 026 915** pulverbeschichtet GRÜN