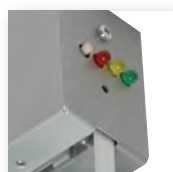
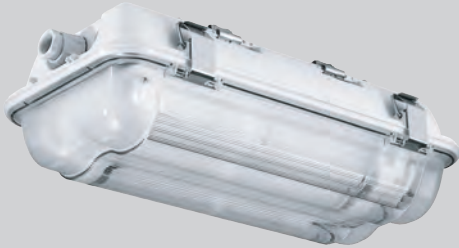


# BELEUCHTUNG FÜR INDUSTRIE UND LABOR

2011



**B-SAFETY**<sup>®</sup>  
professional safety solutions



**Produktmerkmale:**

- Explosiongeschützt, für Anwendung in EX-Zone 2 und 22
- Inklusive Verschlussklammern aus Edelstahl
- Inklusive Befestigungsklammern aus Stahl für Wand-/Deckenmontage, auch für Seilaufhängung geeignet
- Gute Lichtverteilung durch eingebauten Reflektor aus weiß lackiertem Stahlblech
- CE-Zeichen, ATEX-Zulassung

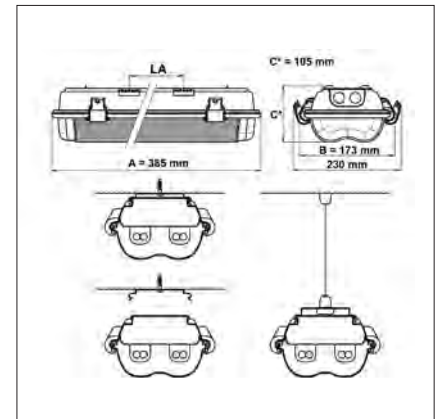


**Material:**

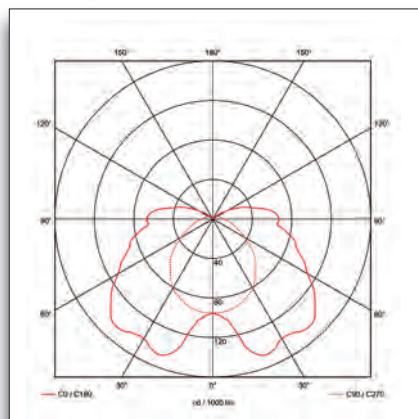
- Gehäuse: Polycarbonat, bruchsicher
- Farbe: RAL 7035 (grau)
- Abdeckung: Polycarbonat, transparent, bruchsicher
- Reflektor: Stahlblech, weiß lackiert
- Verschlussklammern: Edelstahl
- Befestigungsklammern: Stahl, verzinkt

**Technische Daten:**

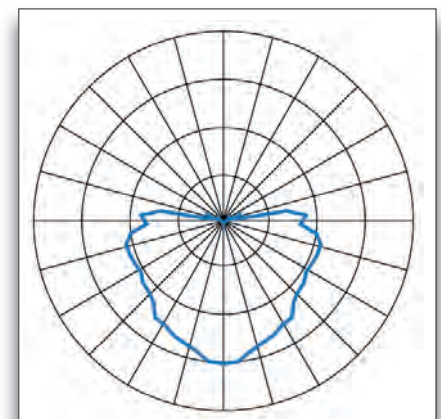
- Betriebsspannung: 230 V – 50 Hz
- Schutzklasse: I
- Schutzart: IP 66
- Temperaturklasse: T4
- Zündschutzart: II 3GD EX nA tD II T4 T87°C
- Leergewicht: 1,6 kg



1x 11 W, 3 h Normalbetrieb:



1x 11 W, 3 h Notbetrieb:



[www.b-safety.com](http://www.b-safety.com)

**Auswahltable:**

Artikel-Nr.	Ex-Zonen	Montageart	Leistung	Leuchtmittel	Vorschaltgerät	Betriebsdauer	Abmessungen (AxBxC) mm
BR 584 211-EVG	2,22	Wand-/ Deckenaufbau	2x 11 W	TC-SEL (2G7)	EVG	-	385 x 173 x 105
BR 584 111-1H	2,22	Wand-/ Deckenaufbau	1x 11 W	TC-SEL (2G7)	Notlichtelektronik	3 h	385 x 173 x 105



X-LUX STANDARD



Produktmerkmale:

- Explosiongeschützt, für Anwendung in EX-Zone 2 und 22
- Inklusive Verschlussklammern aus Edelstahl
- Inklusive 2x Leitungseinführung mit Dichtungsstopfen für Durchgangsverdrahtung
- Inklusive Befestigungsklammern aus Stahl für Wand-/Deckenmontage, auch für Seilaufhängung geeignet
- Gute Lichtverteilung durch eingebauten Reflektor aus weiß lackiertem Stahlblech
- Bei Notlichtfunktion von Dauer- auf Bereitschaftsschaltung umschaltbar
- CE-Zeichen, ATEX-Zulassung, bei Notlichtfunktion mit hochwertigem NI-MH-Akku
- Gemäß DIN EN 60598-2-22 und DIN VDE 0108E

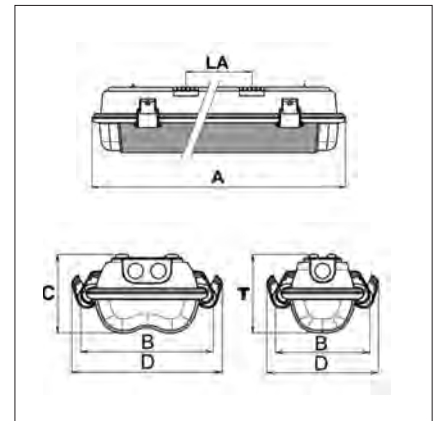


Material:

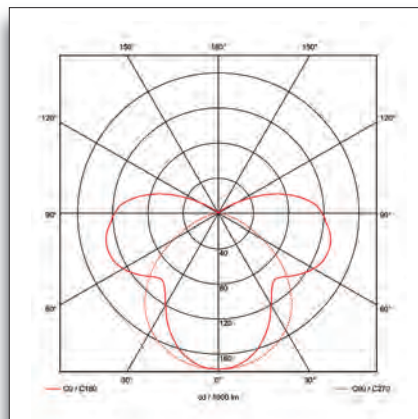
- Gehäuse: Polycarbonat, bruchsicher
- Farbe: RAL 7035 (grau)
- Abdeckung: Polycarbonat, transparent, bruchsicher
- Reflektor: Stahlblech, weiß lackiert
- Verschlussklammern: Edelstahl
- Befestigungsklammern: Stahl, verzinkt

Technische Daten:

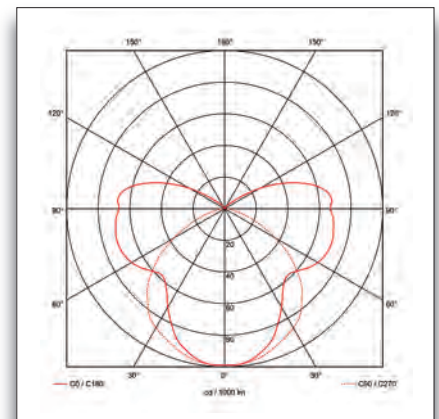
- Betriebsspannung: 230 V – 50 Hz
- Schutzklasse: I
- Schutzart: IP 66
- Temperaturklasse: T6
- Zündschutzart: Ⓜ II 3GD EX nR tD A II T6 T45°C
- Leergewicht: 2,9 – 5,7 kg



1x 58 W, 1 h Normalbetrieb:



1x 58 W, 1 h Notbetrieb:



[www.b-safety.com](http://www.b-safety.com)

Auswahltable:

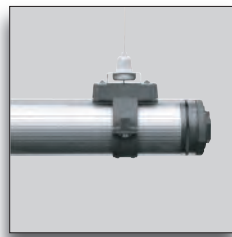
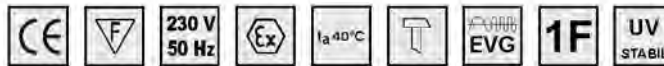
Artikel-Nr.	EX-Zonen	Montageart	Leistung	Leuchtmittel	Vorschaltgerät	Betriebsdauer	Abmessungen (AxBxC) mm
BR 584 136	2,22	Wand-/Deckenaufbau	1x 36 W	T8	EVG	-	1290 x 119 x 110
BR 584 158			1x 58 W				1590 x 119 x 110
BR 584 236			2x 36 W				1290 x 173 x 110
BR 584 258			2x 58 W				1590 x 173 x 110
BR 584 136-1H	2,22	Wand-/Deckenaufbau	1x 36 W	T8	Notlichtelektronik	1 h	1290 x 119 x 110
BR 584 158-1H			1x 58 W				1590 x 119 x 110
BR 584 236-1H			2x 36 W				1290 x 173 x 110
BR 584 258-1H			2x 58 W				1590 x 173 x 110





**Produktmerkmale:**

- Explosiongeschützt, für Anwendung in EX-Zone 2 und 22
- Vorzugsweise für den Industrieinsatz
- Vandalensicher durch sehr schlagfestes Polycarbonatgehäuse
- Inklusive 2x Polycarbonat-Rohrschellen für Wand-/Deckenmontage, auch für Seilaufhängung geeignet
- Gute Lichtverteilung durch eingebauten Reflektor aus weiß lackiertem Stahlblech
- CE-Zeichen, ATEX-Zulassung

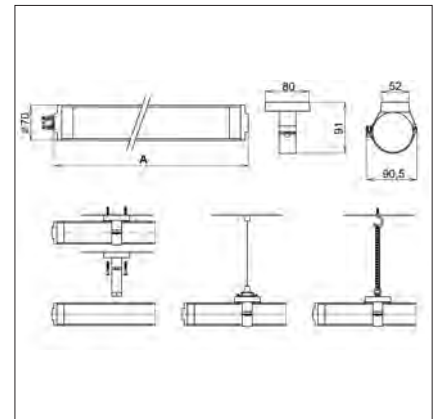


**Material:**

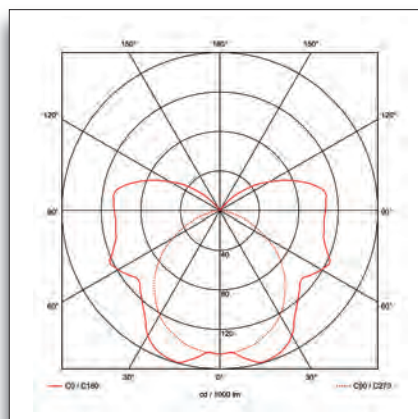
- Gehäuse: Polycarbonat-Rohr, transparent
- Stärke: 4 mm, extrem schlagfest
- Reflektor: Stahlblech, weiß lackiert
- Rohrschellen: Polycarbonat

**Technische Daten:**

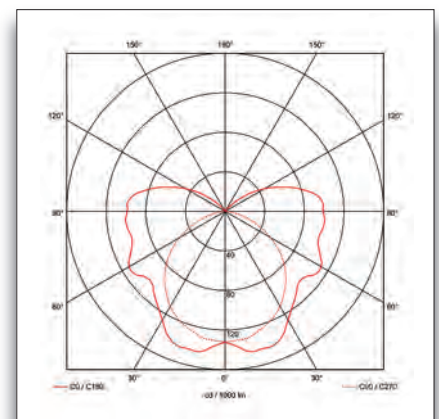
- Betriebsspannung: 230 V – 50 Hz
- Schutzklasse: I
- Schutzart: IP 67
- Temperaturklasse: T5
- Zündschutzart: II 3GD EX nA tD A II T5 T58°C



1x 18 W:



1x 58 W:



[www.b-safety.com](http://www.b-safety.com)

Auswahltable:

Artikel-Nr.	EX-Zonen	Montageart	Leistung	Leuchtmittel	Vorschaltgerät	Abmessungen (AxBxC) mm
BR 586 124	2, 22	Wand-/Deckenaufbau	1x 24 W	T5	EVG	820 x 70 x 70
BR 586 139			1x 39 W			1150 x 70 x 70
BR 586 154			1x 54 W			1440 x 70 x 70



ZUBEHÖR FÜR X-LUX CLASSIC

**BR 586 200**

2x Edelstahl-Rohrschellen für Wand-/Deckenmontage, auch für Seilaufhängung geeignet



**Produktmerkmale:**

- Explosiongeschützt für Anwendung in EX-Zone 2 und 22
- Inklusive Verschlussklammern aus Stahl
- Gute Lichtverteilung durch eingebauten Reflektor aus weiß lackiertem Stahlblech
- Bei Notlichtfunktion von Dauer- auf Bereitschaftsschaltung umschaltbar
- CE-Zeichen, ATEX-Zulassung, bei Notlichtfunktion mit hochwertigem NI-MH-Akku
- Gemäß DIN EN 60598-2-22 und DIN VDE 0108

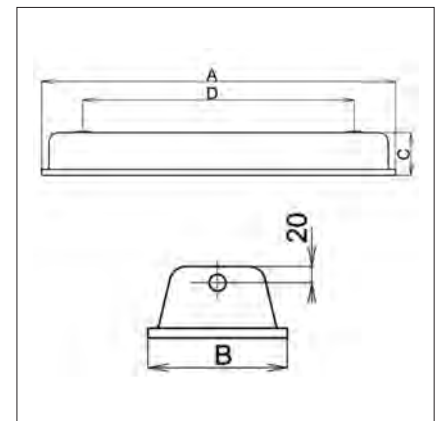


**Material:**

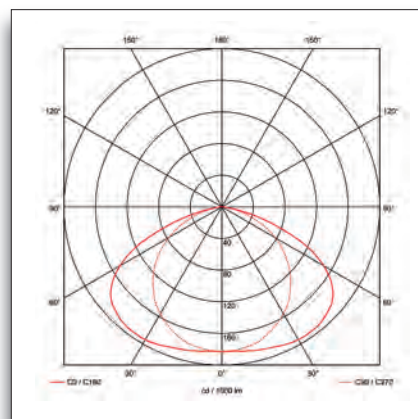
Gehäuse: Stahlblech, pulverbeschichtet  
 Farbe: RAL 9003 (weiß)  
 Abdeckung: Sicherheitsglasscheibe, Stärke 5 mm  
 Reflektor: Stahlblech, weiß pulverbeschichtet

**Technische Daten:**

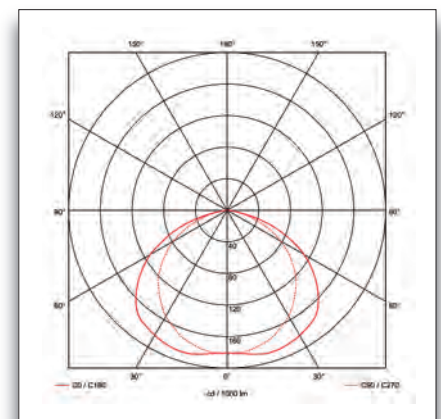
Betriebsspannung: 230 V - 50 Hz  
 Schutzklasse: I  
 Schutzart: IP 66  
 Temperaturklasse: T4  
 Zündschutzart: II 3GD EX nA tD A II T4 T67°C



1x 18 W:



2x 36 W:



## Explosionsschutz Wand-/Deckenleuchte aus Stahlblech

## X-LUX TOP

www.b-safety.com

## Auswahltable:

Artikel-Nr.	Montageart	Leistung	Leuchtmittel	Vorschaltgerät	Betriebsdauer	Abmessungen (AxBxC) mm
BR 583 118	Wand- /Deckenaufbau	1x 18 W	T8	EVG	-	705 x 192 x 90
BR 583 136		1x 36 W				1305 x 192 x 90
BR 583 158		1x 58 W				1605 x 192 x 90
BR 583 218		2x 18 W				705 x 192 x 90
BR 583 236		2x 36 W				1305 x 192 x 90
BR 583 258		2x 58 W				1605 x 192 x 90
BR 583 118-1H		Wand- /Deckenaufbau				1x 18 W
BR 583 136-1H	1x 36 W		1305 x 192 x 90			
BR 583 158-1H	1x 58 W		1605 x 192 x 90			
BR 583 218-1H	2x 18 W		705 x 192 x 90			
BR 583 236-1H	2x 36 W		1305 x 192 x 90			
BR 583 258-1H	2x 58 W		1605 x 192 x 90			

## ZUBEHÖR FÜR X-LUX TOP

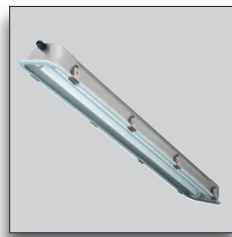
BR 583 100

2x Befestigungsklammern aus Edelstahl für Deckenmontage, auch für Seilaufhängung geeignet



**Produktmerkmale:**

- Explosiongeschützt für Anwendung in EX-Zone 2 und 22
- Inklusive Verschlussklammern aus Edelstahl
- Gute Lichtverteilung durch eingebauten Reflektor aus weiß lackiertem Stahlblech
- Bei Notlichtfunktion von Dauer- auf Bereitschaftsschaltung umschaltbar
- CE-Zeichen, ATEX-Zulassung, bei Notlichtfunktion mit hochwertigem NI-MH-Akku
- Gemäß DIN EN 60598-2-22 und DIN VDE 0108

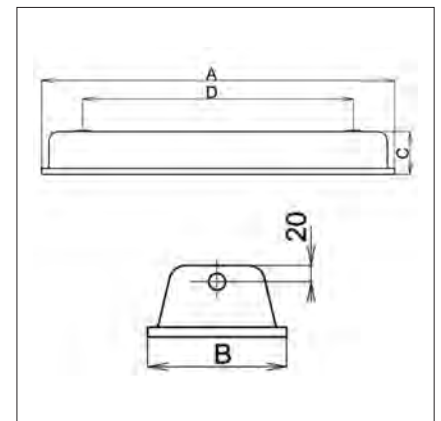


**Material:**

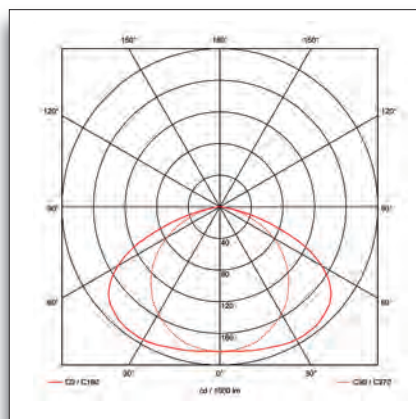
Gehäuse: Edelstahl  
 Abdeckung: Sicherheitsglasscheibe, Stärke 5 mm  
 Reflektor: Stahlblech, weiß pulverbeschichtet

**Technische Daten:**

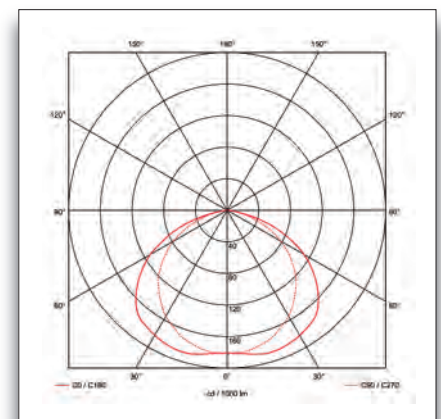
Betriebsspannung: 230 V – 50 Hz  
 Schutzklasse: I  
 Schutzart: IP 65  
 Temperaturklasse: T4  
 Zündschutzart: Ⓜ II3GD EX nA tD A II T4 T67°C



1x 18 W:



2x 36 W:



## Explosiongeschützte Wand-/Deckenleuchte aus Edelstahl

## X-LUX TOP VA

[www.b-safety.com](http://www.b-safety.com)

## Auswahltable:

Artikel-Nr.	Montageart	Leistung	Leuchtmittel	Vorschaltgerät	Betriebsdauer	Abmessungen (AxBxC) mm
BR 585 118	Wand- /Deckenaufbau	1x 18 W	T8	EVG	-	705 x 192 x 90
BR 585 136		1x 36 W				1305 x 192 x 90
BR 585 158		1x 58 W				1605 x 192 x 90
BR 585 218		2x 18 W				705 x 192 x 90
BR 585 236		2x 36 W				1305 x 192 x 90
BR 585 258		2x 58 W				1605 x 192 x 90
BR 585 118-1H		Wand- /Deckenaufbau				1x 18 W
BR 585 136-1H	1x 36 W		1305 x 192 x 90			
BR 585 158-1H	1x 58 W		1605 x 192 x 90			
BR 585 218-1H	2x 18 W		705 x 192 x 90			
BR 585 236-1H	2x 36 W		1305 x 192 x 90			
BR 585 258-1H	2x 58 W		1605 x 192 x 90			

## ZUBEHÖR FÜR X-LUX TOP VA

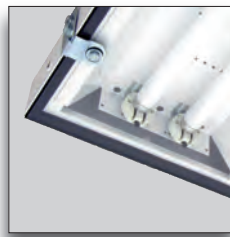
BR 583 100

2x Befestigungsklammern aus Edelstahl für Deckenmontage, auch für Seilaufhängung geeignet



**Produktmerkmale:**

- Explosiongeschützt, für Anwendung in EX-Zone 2 und 22
- Einsatz vorzugsweise in Lackierräumen, -anlagen und Spritzkabinen
- Robust und chemisch beständig für den rauen Industrieinsatz
- Optional auch mit Edelstahlgehäuse lieferbar
- Gute Lichtverteilung durch eingebauten Reflektor aus weiß lackiertem Stahlblech
- Bei Notlichtfunktion von Dauer- auf Bereitschaftsschaltung umschaltbar
- CE-Zeichen, ATEX-Zulassung, bei Notlichtfunktion mit hochwertigem NI-MH-Akku
- Gemäß DIN EN 60598-2-22 und DIN VDE 0108

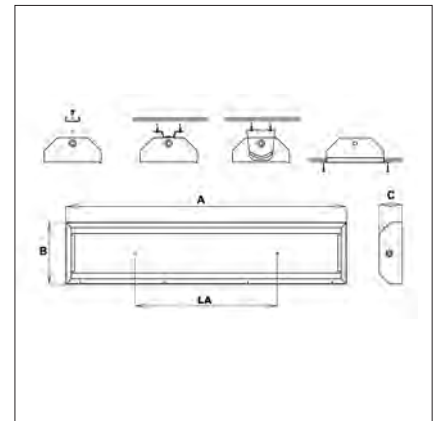


**Material:**

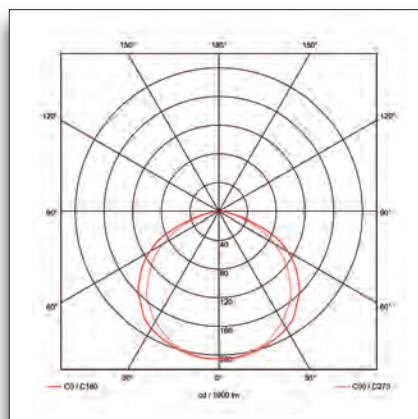
- Gehäuse: Stahlblech, pulverbeschichtet
- Stärke: 1,5 mm
- Farbe: RAL 9003 (weiß)
- Abdeckung: Sicherheitsglasscheibe
- Reflektor: Stahlblech, weiß pulverbeschichtet

**Technische Daten:**

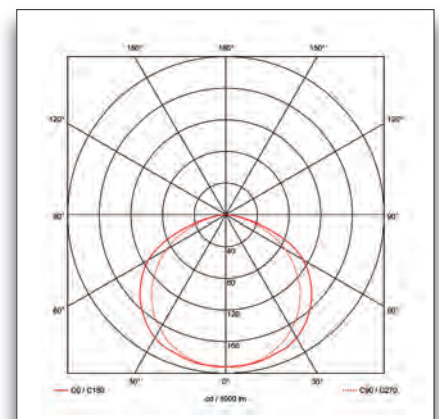
- Betriebsspannung: 230 V – 50 Hz
- Schutzklasse: I
- Schutzart: IP 65
- Temperaturklasse: T4
- Zündschutzart: Ⓜ II 3GD EX nA tD A II T4 T75°C



3x 18 W:



3x 58 W:



[www.b-safety.com](http://www.b-safety.com)

## Auswahltable:

Artikel-Nr.	EX-Zonen	Montageart	Leistung	Leuchtmittel	Vorschaltgerät	Betriebsdauer	Abmessungen (AxBxC) mm
BR 588 118	2,22	Wand-/Deckenaufbau	1x 18 W	T8	EVG	-	701 x 302 x 130
BR 588 218			2x 18 W				
BR 588 318			3x 18 W				
BR 588 418			4x 18 W				
BR 588 136	2,22	Wand-/Deckenaufbau	1x 36 W	T8	EVG	-	1312 x 302 x 130
BR 588 236			2x 36 W				
BR 588 336			3x 36 W				
BR 588 436			4x 36 W				
BR 588 158	2,22	Wand-/Deckenaufbau	1x 58 W	T8	EVG	-	1611 x 302 x 130
BR 588 258			2x 58 W				
BR 588 358			3x 58 W				
BR 588 458			4x 58 W				

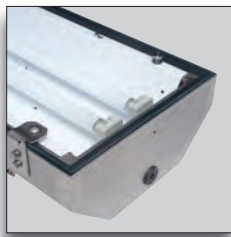
### ZUBEHÖR, FÜR DIE BEFESTIGUNG DER X-LUX PREMIUM ERFORDERLICH

<b>BR 588 100</b>	Schwenkwinkelsatz (2 Stück) für Wand-/Deckenmontage
<b>BR 588 200</b>	Deckenschienensatz (2 Stück) für die Befestigung an der Decke
<b>BR 588 300</b>	Einbaurahmen für den Deckeneinbau, für 18 W Ausführungen
<b>BR 588 400</b>	Einbaurahmen für den Deckeneinbau, für 4x18 W Ausführungen
<b>BR 588 500</b>	Einbaurahmen für den Deckeneinbau, für 36 W Ausführungen
<b>BR 588 550</b>	Einbaurahmen für den Deckeneinbau, für 4x36 W Ausführungen
<b>BR 588 600</b>	Einbaurahmen für den Deckeneinbau, für 58 W Ausführungen
<b>BR 588 650</b>	Einbaurahmen für den Deckeneinbau, für 4x58 W Ausführungen



**Produktmerkmale:**

- Explosiongeschützt, für Anwendung in EX-Zone 2 und 22
- Einsatz vorzugsweise in Lackierräumen, -anlagen und Spritzkabinen
- Robust und chemisch beständig für den rauen Industrieinsatz
- Gute Lichtverteilung durch eingebauten Reflektor aus weiß lackiertem Stahlblech
- Bei Notlichtfunktion von Dauer- auf Bereitschaftsschaltung umschaltbar
- CE-Zeichen, ATEX-Zulassung, bei Notlichtfunktion mit hochwertigem NI-MH-Akku
- Gemäß DIN EN 60598-2-22 und DIN VDE 0108

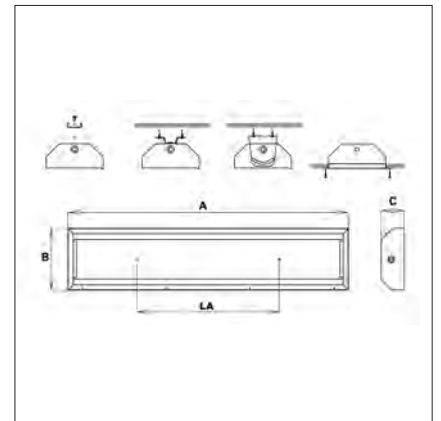


**Material:**

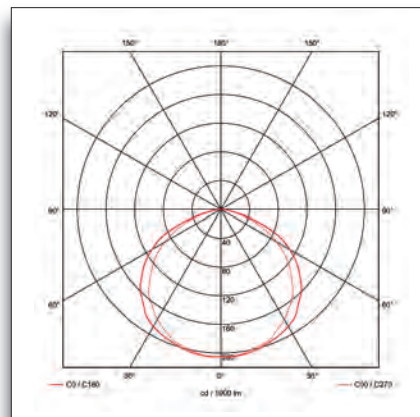
- Gehäuse: Edelstahl
- Abdeckung: Sicherheitsglasscheibe
- Reflektor: Stahlblech, weiß pulverbeschichtet

**Technische Daten:**

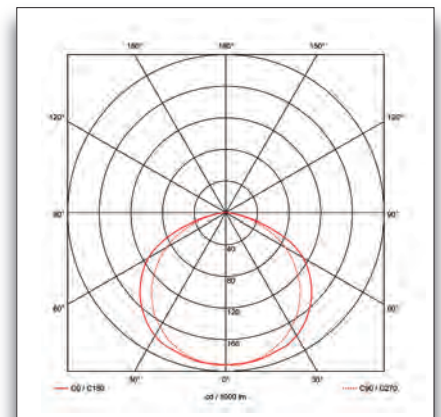
- Betriebsspannung: 230 V – 50 Hz
- Schutzklasse: I
- Schutzart: IP 65
- Temperaturklasse: T4
- Zündschutzart: Ⓜ II3GD EX nA tD A II T4 T75°C



3x 18 W:



3x 58 W:



www.b-safety.com

Auswahltablelle:

Artikel-Nr.	Montageart	Leistung	Leuchtmittel	Vorschaltgerät	Betriebsdauer	Abmessungen (AxBxC) mm
BR 590 118	Wand- /Deckenaufbau	1x 18 W	T8	EVG	-	701 x 302 x 130
BR 590 218		2x 18 W				
BR 590 318		3x 18 W				
BR 590 418		4x 18 W				701 x 362 x 130
BR 590 136	Wand- /Deckenaufbau	1x 36 W	T8	EVG	-	1312 x 302 x 130
BR 590 236		2x 36 W				
BR 590 336		3x 36 W				
BR 590 436		4x 36 W				1312 x 362 x 130
BR 590 158	Wand- /Deckenaufbau	1x 58 W	T8	EVG	-	1611 x 302 x 130
BR 590 258		2x 58 W				
BR 590 358		3x 58 W				
BR 590 458		4x 58 W				1611 x 362 x 130

### ZUBEHÖR, FÜR DIE BEFESTIGUNG DER X-LUX PREMIUM ERFORDERLICH

<b>BR 590 100</b>	Schwenkwinkelsatz (2 Stück) für Wand-/Deckenmontage, Edelstahl
<b>BR 588 200</b>	Deckenschienensatz (2 Stück) für die Befestigung an der Decke, Edelstahl
<b>BR 590 300</b>	Einbaurahmen für den Deckeneinbau, für 18 W Ausführungen, Edelstahl
<b>BR 590 400</b>	Einbaurahmen für den Deckeneinbau, für 4x18 W Ausführungen, Edelstahl
<b>BR 590 500</b>	Einbaurahmen für den Deckeneinbau, für 36 W Ausführungen, Edelstahl
<b>BR 590 550</b>	Einbaurahmen für den Deckeneinbau, für 4x36 W Ausführungen, Edelstahl
<b>BR 590 600</b>	Einbaurahmen für den Deckeneinbau, für 58 W Ausführungen, Edelstahl
<b>BR 590 650</b>	Einbaurahmen für den Deckeneinbau, für 4x58 W Ausführungen, Edelstahl