

THEME – Douches d'urgence à réservoir **FOCUS – Nooddouches met reservoir**



Les douches d'urgence à réservoir sont utilisées:

- quand il n'existe pas d'alimentation en eau,
- quand l'alimentation en eau est irrégulière,
- quand une eau tempérée est souhaitée.

Les douches sont disponibles en différentes tailles et différents débits pour diverses missions en fonction du type de risque. Des modèles chauffés sont utilisés pour les sites d'installation à l'extérieur. Des chauffe-bain d'immersion à thermostat maintiennent l'eau à température agréable pour les utilisateurs et garantissent l'absence de gel. Le risque éventuel de germe est banni par la construction et des additifs. Cela permet d'obtenir un cycle de remplacement de l'eau allant jusqu'à 6 mois.

La construction de base, qui se compose de tubes carrés massifs en acier inox et d'un réservoir en acier inox monté avec couvercle à fermeture étanche, dispose d'une preuve statique suivant DIN EN 1055. Le réservoir est isolé de tous les côtés et revêtu de tôle en acier inox. Toutes les douches d'urgence à réservoir sont appropriées aux zones EX 1 & 2. Lors du choix des options, veiller si l'utilisation future aura lieu dans des zones explosives.

Pommeau de douche B-SAFETY® haute performance
Toutes les douches d'urgence corporelles B-SAFETY® sont équipées de notre pommeau haute puissance récemment mis au point. Ce pommeau de douche répond aux exigences de la norme DIN 12899-3:2009.

DIN 12899-3:2009

- Le bord inférieur du pommeau doit être à 2200 +/- 100 mm au-dessus du sol.
- La soupape doit être entièrement ouverte avec une rotation du levier de max. 90° ou une traction de max. 200 mm.
- La robinetterie d'arrêt avec déclenchement du poids, par exemple plate-forme, doit s'ouvrir entièrement avec une charge de max. 40 kg au centre du déclenchement du poids.
- L'élément de commande doit être à une hauteur max. de 1750 mm au-dessus du sol.
- Les douches d'urgence corporelles doivent être alimentées avec de l'eau potable ou de qualité identique.
- Le débit exigé doit être disponible au plus tard 3 secondes après l'ouverture de la robinetterie d'arrêt, aussi sur les installations extérieures.
- Le prélèvement d'eau doit être garanti 15 minutes au minimum.
- Les douches d'urgence corporelles doivent être conçues avec vidange automatique entre la robinetterie d'arrêt et le pommeau de douche.
- Les douches d'urgence à réservoir doivent disposer d'une statique suivant DIN 1055 afin de garantir la stabilité de la construction.

Nooddouches met reservoir worden gebruikt wanneer:

- er geen wateraanvoer beschikbaar is
- de wateraanvoer onregelmatig is
- men onthard water wil gebruiken

Afhankelijk van de risicograad zijn er douches voor verschillende gebruiksdoelen, met verschillende afmetingen en doorstroomhoeveelheden, verkrijgbaar. Voor locaties in open lucht kunnen er verwarmde versies worden gebruikt. Daarbij waarborgt de thermostaatgestuurde dompelverwarmer de gepaste watertemperatuur voor het slachtoffer en zorgt hij voor bescherming tegen vorst. Eventuele risico's van ziektekiemen worden constructiegewijs en m.b.v. wateradditieven uitgesloten. Zo kan de watervervangings-termijn tot 6 maanden worden verlengd.

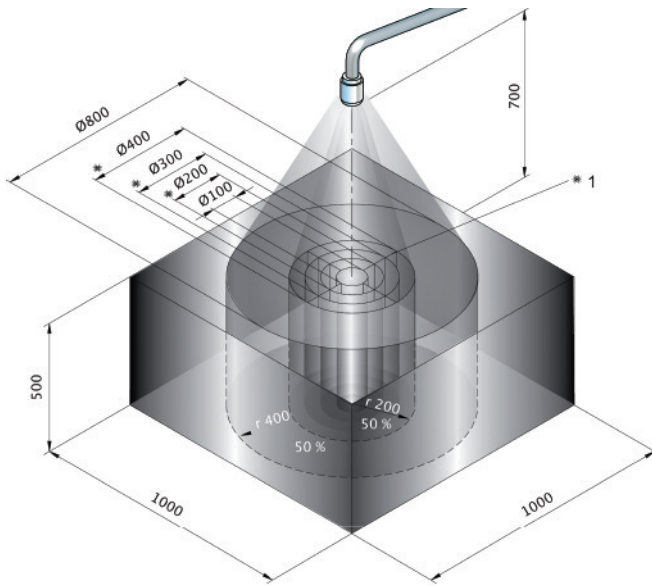
De basisconstructie bestaat uit massieve vierkante buizen van roestvrij staal met gemonteerd reservoir, eveneens van roestvrij staal, inclusief een volledig afsluitbaar deksel, en beschikt over een stabiliteitsattest conform DIN EN 1055. Het reservoir is aan alle zijden geïsoleerd en met roestvrij staal bekleed. Alle nooddouches met reservoir zijn geschikt voor EX-zones 1 & 2. Bij keuze van de opties dient u er rekening mee te houden als de douches achteraf in EX-zones worden gebruikt.

B-SAFETY® – Hoogrendementssproeikop
Alle B-SAFETY® – lichaamsnooddouches zijn uitgerust met onze nieuw ontwikkelde hoogrendementssproeikop. Deze sproeikop voldoet geheel aan de normvoorschriften van DIN 12899-3:2009.

DIN 12899-3:2009

- De onderkant van de sproeikop moet zich 2200 +/- 100 mm boven de vloer bevinden.
- De klep dient na een omwenteling van het regeldeel van maximaal 90° of bij een ruk van maximaal 200 mm volledig geopend te zijn.
- Een afsluitkraan met gewichtsactivering, bijv. een opstapplatform, moet bij een belasting van maximaal 40 kg in het midden van de activeringsplaat volledig opengaan.
- Het bedieningselement moet zich op een hoogte van maximaal 1750 mm boven de vloer bevinden.
- Op lichaamsnooddouches moet drinkwater of water van soortgelijke kwaliteit worden aangesloten.
- Maximaal 3 seconden na het opengaan van de afsluitkraan moet – ook voor installaties in een buitenzone – de vereiste doorstroomhoeveelheid worden geleverd.
- Er moet ten minste gedurende 15 minuten met water gespoeld kunnen worden.
- Lichaamsnooddouches moeten tussen afsluitkraan en sproeikop voorzien zijn van een automatische leegloop.
- Nooddouches met reservoir voldoen aan de evenwichtsvoorschriften conform DIN 1055 om de stabiliteit van de constructie te waarborgen.

**THEME – Douches d'urgence à réservoir
FOCUS – Nooddouches met reservoir**



Classification / Débit / Répartition de l'eau suivant DIN 12899-3:2009

Classe suivant DIN 12899-3:2009	Débit	Rayons/ Répartition de l'eau en %	Durée de rinçage
I	30 à 60 litres/minute	R200: 50% +/- 10% R400: > 70%	mín. 15 minutes
II	60 à 100 litres/minute	R200: 50% +/- 10% R400: > 70%	mín. 15 minutes
III	> 100 litres/minute	R200: 50% +/- 10% R400: > 70%	mín. 15 minutes

Classificatie / Doorstroomhoeveelheid / Waterverdeling conform DIN 12899-3:2009

Klasse conform DIN 12899-3:2009	Doorstroom- hoeveelheid	Straalbeeld / % waterverdeling	Spoeltijd
I	30 tot 60 liter / minuut	R200: 50% +/- 10% R400: > 70%	mín. 15 minuten
II	60 tot 100 liter / minuut	R200: 50% +/- 10% R400: > 70%	mín. 15 minuten
III	> 100 liter / minuut	R200: 50% +/- 10% R400: > 70%	mín. 15 minuten