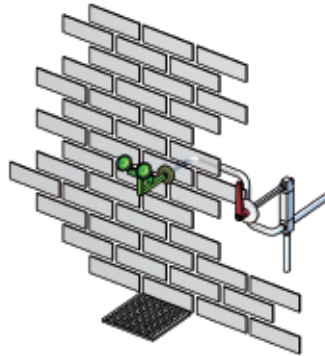


## Frostsichere selbstentleerende Labor-Notduschen Frostprotected self-draining lab safety showers



- Gemäß ANSI Z358.1-2004, DIN EN 15154-1:2006, DIN EN 15154-2:2006 und DIN 12899-3:2009
- Material: Messing, chemikalienbeständig pulverbeschichtet
- Duschkopf: B-SAFETY® – Hochleistungsduschkopf
- Volumenstrom: mind. 60 Liter / Minute bei 1 bar Fließdruck

- According to ANSI Z358.1-2004, DIN EN 15154-1:2006, DIN EN 15154-2:2006 and DIN 12899-3:2009
- Material: brass, chemical resistant powder coated
- Shower head: B-SAFETY® – high-performance shower head
- Flow rate: at least 60 litre / minute at 1 bar dynamic water pressure

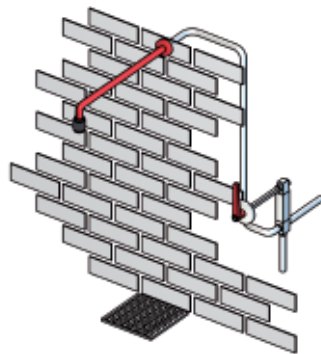


**BR 880 085**

### ClassicLine frostsichere selbstentleerende Augendusche – Manuelle Betätigung ClassicLine frostprotected self-draining eye shower – hand operated

Anschluss: 3/4-Zoll-IG  
Auslösung: 3-Wege-Kugelhahn mit Spindelverlängerung  
Höhe der Dusche: 275 mm,  
Abstand der Brauseköpfe 190 mm  
Mauerdicke: max. 300 mm  
Anbringungshöhe: 800 mm bis 950 mm

Water inlet: 3/4" female  
Operation: ball valve with spindle extension  
Total height: 275 mm  
Distance between spray heads 190 mm  
Wall thickness: max. 300 mm  
Installation height: 800 - 950 mm

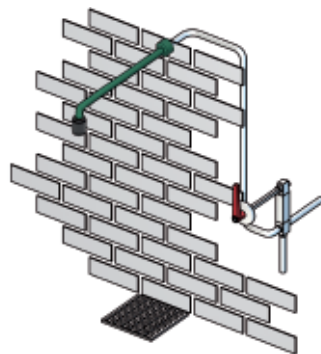


**BR 885 075**

### ClassicLine frostsichere selbstentleerende Körper-Notdusche – Manuelle Betätigung ClassicLine frostprotected self-draining body safety shower – hand operated

Anschluss: 3/4-Zoll-AG  
Auslösung: 3-Wege-Kugelhahn mit Spindelverlängerung  
Ausladung: 500 mm  
Mauerdicke: max. 300 mm  
Anbringungshöhe: 2250 mm bis 2450 mm

Water inlet: 3/4" male  
Operation: ball valve with spindle extension  
Projection: 500 mm  
Wall thickness: max. 300 mm  
Installation height: 2250 - 2450 mm

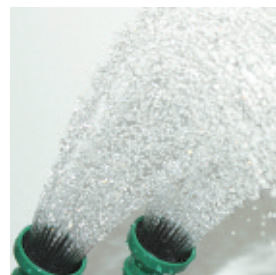


**BR 885 085**

### ClassicLine frostsichere selbstentleerende Körper-Notdusche – Manuelle Betätigung ClassicLine frostprotected self-draining body safety shower – hand operated

Anschluss: 3/4-Zoll-AG  
Auslösung: 3-Wege-Kugelhahn mit Spindelverlängerung  
Ausladung: 500 mm  
Mauerdicke: max. 300 mm  
Anbringungshöhe: 2250 mm bis 2450 mm

Water inlet: 3/4" male  
Operation: ball valve with spindle extension  
Projection: 500 mm  
Wall thickness: max. 300 mm  
Installation height: 2250 - 2450 mm

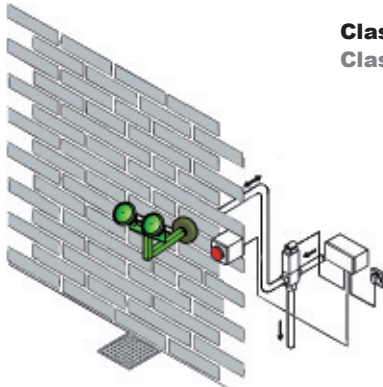


## Frostsichere selbstentleerende Labor-Notduschen Frostprotected self-draining lab safety showers

**ClassicLine**

- Gemäß ANSI Z358.1-2004, DIN EN 15154-1:2006, DIN EN 15154-2:2006 und DIN 12899-3:2009
- Material: Messing, chemikalienbeständig pulverbeschichtet
- Duschkopf: B-SAFETY® – Hochleistungsduschkopf
- Volumenstrom: mind. 60 Liter / Minute bei 1 bar Fließdruck

- According to ANSI Z358.1-2004, DIN EN 15154-1:2006, DIN EN 15154-2:2006 and DIN 12899-3:2009
- Material: brass, chemical resistant powder coated
- Shower head: B-SAFETY® – high-performance shower head
- Flow rate: at least 60 litre / minute at 1 bar dynamic water pressure

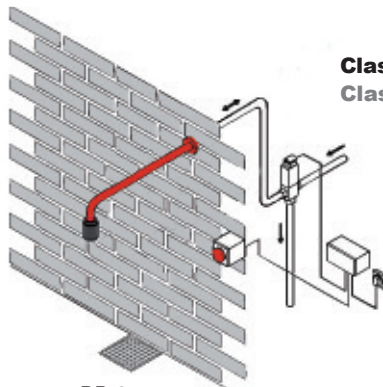


**BR 890 085**

### ClassicLine frostsichere selbstentleerende Augendusche – Elektronische Betätigung ClassicLine frostprotected self-draining eye shower – electronic operated

Anschluss: 1/2-Zoll-AG  
Höhe der Dusche: 275 mm,  
Abstand der Brauseköpfe 190 mm  
Elektrischer Anschluss: 230 V - 50 Hz  
Anbringungshöhe: 800 mm bis 950 mm

Water inlet: 1/2" male  
Total height: 275 mm  
Distance between spray heads 190 mm  
Electrical supply: 230 V - 50 Hz  
Installation height: 800 - 950 mm

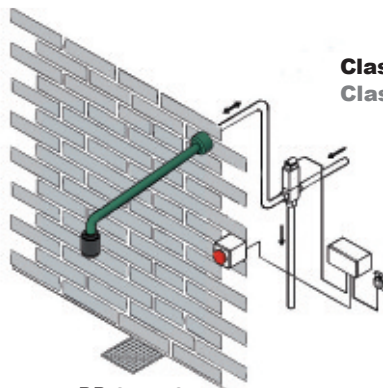


**BR 895 075**

### ClassicLine frostsichere selbstentleerende Körper-Notdusche – Elektronische Betätigung ClassicLine frostprotected self-draining body safety shower – electronic operated

Anschluss: 3/4-Zoll-AG  
Ausladung: 500 mm  
Elektrischer Anschluss: 230 V - 50 Hz  
Anbringungshöhe: 2250 mm bis 2450 mm

Water inlet: 3/4" male  
Projection: 500 mm  
Electrical supply: 230 V - 50 Hz  
Installation height: 2250 - 2450 mm



**BR 895 085**

### ClassicLine frostsichere selbstentleerende Körper-Notdusche – Elektronische Betätigung ClassicLine frostprotected self-draining body safety shower – electronic operated

Anschluss: 3/4-Zoll-AG  
Ausladung: 500 mm  
Elektrischer Anschluss: 230 V - 50 Hz  
Anbringungshöhe: 2250 mm bis 2450 mm

Water inlet: 3/4" male  
Projection: 500 mm  
Electrical supply: 230 V - 50 Hz  
Installation height: 2250 - 2450 mm

