

Lavaojos con depósito, Eyesaline Lava-olhos com depósito, Eyesaline

- Montaje sencillo y de bajo coste directamente en el lugar de trabajo (montaje de pared y sobre encimera)
 - Solución estéril de cloruro de sodio correspondiente al contenido salino natural del ojo
 - Libre de mantenimiento durante 6 meses – no necesita pruebas de funcionamiento semanales
 - Aplicación fácil y sencilla retirando las tapas de cierre
- Montagem fácil e económica directamente no posto de trabalho (em parede ou mesa)
 - Solução de cloreto de sódio esterilizada que corresponde ao teor de sal natural dos olhos
 - Isento de manutenção durante 6 meses – não requer a verificação semanal do funcionamento
 - Aplicação fácil e descomplicada; basta puxar cápsulas para baixo



BR 954 005

Lavaojos con depósito Eyesaline Lava-olhos com depósito, Eyesaline

Depósito: 3,8 litros
Tiempo de lavado: 3 minutos

Capacidade do depósito: 3,8 litros
Tempo de lavagem: 3 minutos

Accesorios para lavaojos con depósito Eyesaline Acessórios para lava-olhos com depósito, Eyesaline



BR 954 100

Depósito de repuesto con 3,8 litros de solución Eyesaline Replacement tank with 3.8 litre Eyesaline solution

Conservación (sin abrir): 2 años
Conservación (abierto): 6 meses

Validade (por abrir): 2 anos
Validade (aberto): 6 meses



BR 954 200

Bastidor para cuatro depósitos de repuesto Estante para quatro depósitos de reserva

Material: acero revestido de polvo negro

Material: aço, revestimento preto pulverizado



BR 954 300

Tapas para rociadores de ojos Cápsulas de pulverizadores de lava-olhos

Lavaojos con depósito

Lava-olhos de emergência com depósito



- Montaje sencillo y de bajo coste directamente en el lugar de trabajo (montaje de pared y sobre encimera)
 - Libre de mantenimiento durante 6 meses – no necesita pruebas de funcionamiento semanales (al utilizar el aditivo antibacteriano)
 - Aplicación fácil y sencilla retirando las tapas de cierre
- Montagem fácil e económica directamente no posto de trabalho (em parede ou mesa)
 - Isento de manutenção durante 6 meses – não requer a verificação semanal do funcionamento (quando se utilizar o aditivo antibacteriano)
 - Aplicação fácil e descomplicada; basta puxar cápsulas para baixo



BR 951 005

Lavaojos con depósito Portastream I para montaje mural/sobre encimera

Lava-olhos com depósito Portastream I para montagem em parede/mesa

Depósito: 22 litros
Tiempo de lavado: 5 minutos

Capacidade do depósito: 22 litros
Tempo de lavagem: 5 minutos



BR 952 005

Lavaojos con depósito Portastream II para montaje mural/sobre encimera

Lava-olhos com depósito Portastream II para montagem em parede/mesa

Depósito: 60 litros
Tiempo de lavado: 15 minutos

Capacidade do depósito: 60 litros
Tempo de lavagem: 15 minutos



BR 953 005

Lavaojos calefactado con depósito Portastream III para montaje mural/sobre encimera

Lava-olhos com aquecimento e depósito Portastream III para montagem em parede/mesa

Depósito: 60 litros
Tiempo de lavado: 15 minutos
Conexión eléctrica: 230 V – 50 Hz

Capacidade do depósito: 60 litros
Tempo de lavagem: 15 minutos
Conexão eléctrica: 230 V – 50 Hz



BR 960 005

Lavaojos portátil con depósito de 16 litros

Lava-olhos móvel, com depósito de 16 litros

Depósito: 16 litros
Tiempo de lavado: 5 minutos
Altura total: 950 mm
Toma de agua: 3/8 pulgada int.
Toma de aire comprimido: Válvula de inflado de neumáticos

Capacidade do depósito: 16 litros
Tempo de lavagem: 5 minutos
Altura total: 950 mm
Entrada da água: rosca interna de 3/8 polegada
Conexão para ar comprimido: válvula de pneu

Accesorios para lavaojos con depósito Acessórios para lava-olhos com depósito



BR 951 100

Aditivo antibacteriano para lavaojos con depósito Portastream Aditivo antibacteriano para lava-olhos com depósito Portastream

Conservación:
(sin abrir): 2 años
del agua: 6 meses
Dosificación: 1 botella por cada 60 litros
de agua
Unidad de pedido: 4 botellas

Validade (por abrir):
2 anos
Conservabilidade da água: 6 meses
Dosagem: 1x garrafa para 60 litros
de água
Unidades por embalagem: 4 garrafas



BR 951 200

Juego de limpieza para lavaojos con depósito Portastream Conjunto para limpeza dos lava-olhos de depósito Portastream



BR 951 500

Aislamiento térmico para lavaojos con depósito Portastream BR 951 005 Isolamento térmico para lava-olhos de depósito Portastream BR 951 005



BR 951 550

Aislamiento térmico para lavaojos con depósito Portastream BR 952 005 Isolamento térmico para lava-olhos de depósito Portastream BR 952 005



BR 951 300

Protección contra el polvo para lavaojos con depósito Portastream Protecção contra pó para lava-olhos de depósito Portastream

Duchas de emergencia con depósito – FOKUS EM FOCO – Duches de emergência com depósito



Las duchas de emergencia con depósito se utilizan cuando:

- no se dispone de toma de agua
- hay suministro de agua irregular
- se desea agua templada

Según el nivel de peligro, hay disponibles duchas para distintas tareas en diferentes tamaños y caudales. Para colocar al exterior, se utilizan modelos calefactados. En ellos, se garantiza una temperatura adecuada del agua para la persona que precisa auxilios con un calefactor de inmersión regulado por termostato y se protege contra heladas. El peligro potencial de los gérmenes se contrarresta en la construcción y con aditivos al agua. Así se puede prolongar el ciclo de sustitución a 6 meses.

La estructura básica consta de tubos macizos cuadrangulares de acero inoxidable con un depósito de acero inoxidable sobrepuesto, incluyendo una tapa sellante y dispone de un certificado de estática conforme a DIN EN 1055. El depósito está aislado por todos los lados y revestido de chapa de acero inoxidable. Todas las duchas de emergencia con depósito son aptas para las zonas EX 1 y 2. Al seleccionar las opciones hay que fijarse en si la utilización posterior se encuentra en zonas EX.

Cabezal de ducha de alto rendimiento B-SAFETY®
Todas las duchas completas de emergencia B-SAFETY® están provistas de nuestro cabezal de alto rendimiento, de nuevo desarrollo. Este cabezal de ducha cumple todas las indicaciones de la norma DIN 12899-3:2008.

DIN 12899-3:2008

- El borde inferior del cabezal de ducha se debe encontrar 220 +/- 10 cm por encima del suelo.
- La válvula debe estar totalmente abierta después de un giro del mando de máximo 90° o al estirarla máx. 200 mm.
- Una válvula de corte con accionamiento por peso, p. ej. plataforma de acceso, debe abrirse en caso de carga de máx. 40 kg en el centro del accionamiento por peso.
- El mando se debe encontrar a una altura máxima de 175 cm por encima del suelo.
- Las duchas completas de emergencia se deben alimentar con agua potable o agua de calidad similar.
- A más tardar 3 segundos después de la apertura de la válvula de corte se debe entregar el caudal necesario - también en instalaciones exteriores.
- Se debe garantizar la salida de agua durante al menos 15 minutos.
- Las duchas completas de emergencia deben tener una configuración autovaciante entre la válvula de corte y el cabezal de ducha.
- Las duchas de emergencia con depósito deben disponer de una estática (cálculo de estructuras) conforme a UNE 1055 para garantizar la resistencia de la estructura.

Os duches de emergência com depósito são aplicados quando:

- não houver abastecimento de água disponível
- o abastecimento de água for irregular
- se desejar água temperada

Em função do tipo de perigo, há uma variedade de duches disponíveis em tamanhos e fluxos variados. Para montagem em exteriores, aplica-se as versões com aquecimento. Dispositivos de aquecimento imersivo, regulados por termostato, asseguram a disponibilização da água a uma temperatura adequada para a pessoa que procura socorro e resistente à geada. O eventual perigo de formação de bactérias, é eliminado pela forma da construção e com aditivos adicionados à água. Assim, o ciclo de substituição pode ser prolongado até 6 meses.

A construção básica compõe-se de um tubo maciço em aço inoxidável de secção quadrada com um depósito em aço inoxidável integrado inclusive uma cápsula de fecho hermético e dispõe de certificação estática segundo a norma UNE EN 1055. O depósito é isolado de todos os lados e está revestido com chapa de aço inoxidável. Todos os duches de emergência com depósito, são apropriados para as zonas de atmosfera explosiva 1 & 2. Ao optar pelo duche, deve-se considerar se a aplicação, mais tarde, vai ser em zonas de atmosfera explosiva.

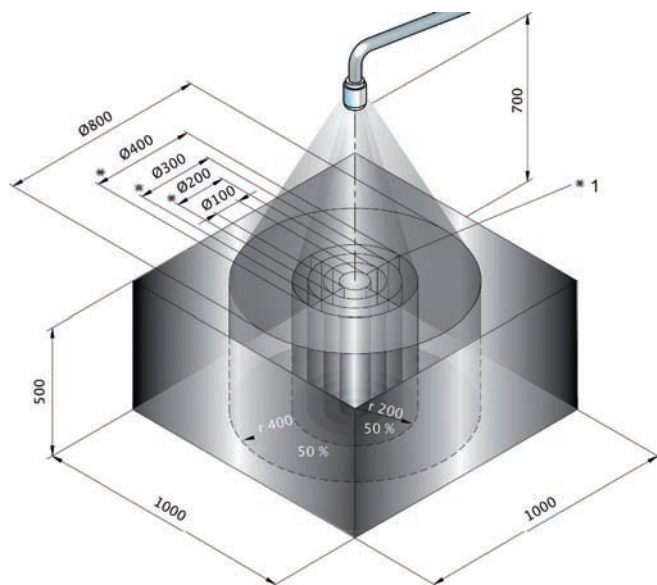
Chuveiro B-SAFETY® de alto desempenho
Todos os duches de emergência para o corpo B-SAFETY®, estão equipados com o nosso chuveiro de alto desempenho, de última geração. Este chuveiro satisfaz absolutamente os regulamentos da norma UNE 12899-3:2008.

DIN 12899-3:2008

- A aresta inferior do chuveiro tem de estar 220 +/- 10 cm acima do chão.
- A válvula deve ficar completamente aberta ao dar-se uma volta máxima de 90° ao manípulo ou um puxão máx. de 200 mm.
- Uma válvula de vedação actuada por peso, por ex. mediante uma plataforma actuada com o pé, tem de abrir-se completamente quando se carregar com o máx. de 40 kgs no centro da plataforma.
- O elemento de comando tem de estar a uma altura máx. de 175 cm acima do chão.
- Os duches de emergência para o corpo têm de ser abastecidos com água potável ou água de qualidade similar.
- O mais tardar passado 3 segundos depois de se abrir a válvula, - mesmo em exteriores - o caudal requerido tem que correr.
- A distribuição da água tem de estar garantida para pelo menos 15 minutos.
- Os chuveiros de emergência para o corpo têm que estar montados auto-esvaziáveis entre a torneira e a cabeça do chuveiro.
- Os duches de emergência com depósito têm que dispor de estática segundo a norma DIN 1055, para garantirem a estabilidade da construção.

Duchas de emergencia con depósito – FOKUS EM FOCO – Duches de emergência com depósito

DUCHAS DE EMERGENCIA
CON DEPÓSITO
DUCHES DE EMERGÊNCIA
COM DEPÓSITO



Clasificación / Caudal / Distribución de agua según DIN 12899-3:2008

Clase según DIN 12899-3:2008	Caudal	Radios/ % distribución de agua	Tiempo de lavado
I	30 a 60 litros / minuto	R200: 50% +/- 10% R400: > 70%	mín. 15 minutos
II	60 a 100 litros / minuto	R200: 50% +/- 10% R400: > 70%	mín. 15 minutos
III	> 100 litros / minuto	R200: 50% +/- 10% R400: > 70%	mín. 15 minutos

Classe / Caudal/ Dispersão da água segundo DIN 12899-3:2008

Classe segundo DIN 12899-3:2008	Caudal	Raio / % dispersão da água	Tempo de lavagem
I	30 a 60 litros / minuto	R200: 50% +/- 10% R400: > 70%	mín. 15 minutos
II	60 a 100 litros / minuto	R200: 50% +/- 10% R400: > 70%	mín. 15 minutos
III	> 100 litros / minuto	R200: 50% +/- 10% R400: > 70%	mín. 15 minutos

Duchas de emergencia con depósito Duches de emergência com depósito

- Conforme a DIN 12899-3:2008 y UNE EN 15154-2:2006 y ANSI Z 358.1-2004
- Incluye ensayo de estática conforme a las normas DIN actuales
- Cabezal de ducha: Cabezal de ducha de alto rendimiento B-SAFETY®
- Modelo protegido contra explosiones para zonas EX 1 y 2 (incluye certificado de ensayo ATEX para el conjunto)
- Segundo DIN 12899-3:2008 e UNE EN 15154-2:2006 e ANSI Z 358.1-2004
- Inclusive verificação da estática nos termos das normas DIN actuais
- Chuveiro: chuveiro B-SAFETY® de alto desempenho
- Versão protegida contra explosão para zonas de atmosfera explosiva 1 & 2 (inclusive certificado de verificação ATEX para a construção completa)



BR 900 035

ACERO INOXIDABLE
AÇO INOXIDÁVEL

Ducha de emergencia con depósito de 350 litros Duche de emergência com depósito de 350 litros

Depósito: 350 litros
Caudal: 40 litros / minuto
Tiempo de lavado: aprox. 9 minutos
Toma de agua: 1 ¼ pulgada int.

Capacidade do depósito: 350 litros
Caudal: 40 litros / minuto
Tempo de lavagem: aprox. 9 minutos
Entrada da água: rosca interna de 1 ¼ polegada



BR 900 080

ACERO INOXIDABLE
AÇO INOXIDÁVEL

Ducha de emergencia con depósito de 800 litros Duche de emergência com depósito de 800 litros

Depósito: 800 litros
Caudal: 40 litros / minuto
Tiempo de lavado: aprox. 20 minutos
Toma de agua: 1 ¼ pulgada int.

Capacidade do depósito: 800 litros
Caudal: 40 litros / minuto
Tempo de lavagem: aprox. 20 minutos
Entrada da água: rosca interna de 1 ¼ polegada



BR 900 120

ACERO INOXIDABLE
AÇO INOXIDÁVEL

Ducha de emergencia con depósito de 1200 litros Duche de emergência com depósito de 1200 litros

Depósito: 1200 litros
Caudal: 40 litros / minuto
Tiempo de lavado: aprox. 30 minutos
Toma de agua: 1 ¼ pulgada int.

Capacidade do depósito: 1200 litros
Caudal: 40 litros / minuto
Tempo de lavagem: aprox. 30 minutos
Entrada da água: rosca interna de 1 ¼ polegada



BR 900 200

ACERO INOXIDABLE
AÇO INOXIDÁVEL

Ducha de emergencia con depósito de 2000 litros Duche de emergência com depósito de 2000 litros

Depósito: 2000 litros
Caudal: 40 litros / minuto
Tiempo de lavado: aprox. 50 minutos
Toma de agua: 1 ¼ pulgada int.

Capacidade do depósito: 2000 litros
Caudal: 40 litros / minuto
Tempo de lavagem: aprox. 50 minutos
Entrada da água: rosca interna de 1 ¼ polegada

Accesorios para duchas de emergencia con depósito Acessórios para duchas de emergência com depósito

**DUCHAS DE EMERGENCIA
CON DEPÓSITO
DUCHES DE EMERGÊNCIA
COM DEPÓSITO**

PremiumLine



Tiempo de lavado y atribución de clases para duchas de emergencias auto suficientes Tempo de lavagem y atribuição de classes para chuveiros de Emergência auto-suficiente

Referencia Artigo nº	Depósito (neto) Capacidade do depósito (volumen líquido)	Rociador de ducha estándar de alto rendimiento 40 litros / minuto Chuveiro padrão de alto desempenho 40 litros / minuto		Rociador de ducha opcional de alto rendimiento 75 litros / minuto Chuveiro opcional de alto desempenho 75 litros / minuto	
		Tiempo de lavado/ Tempo de lavagem	Clasificación Clase	Tiempo de lavado / Tempo de lavagem	Clasificación Clase
BR 900 035	350 litros / litros	aprox. 9 minutos aprox. 9 minutos	-	aprox. 5 minutos aprox. 5 minutos	-
BR 900 080	800 litros / litros	aprox. 20 minutos aprox. 20 minutos	= Clase I conforme a DIN 12899-3:2008 = classe I segundo DIN 12899-3:2008	aprox. 11 minutos aprox. 11 minutos	-
BR 900 120	1200 litros / litros	aprox. 30 minutos aprox. 30 minutos	= Clase I conforme a DIN 12899-3:2008 = classe I segundo DIN 12899-3:2008	aprox. 16 minutos aprox. 16 minutos	= Clase II conforme a DIN 12899-3:2008 = classe II segundo DIN 12899-3:2008
BR 900 200	2000 litros / litros	aprox. 50 minutos aprox. 50 minutos.	= Clase I conforme a DIN 12899-3:2008 = classe I segundo DIN 12899-3:2008	aprox. 26 minutos aprox. 26 minutos	= Clase II conforme a DIN 12899-3:2008 = classe II segundo DIN 12899-3:2008

Rociador de ducha de alto rendimiento para duchas de emergencia con depósito (clase II) Chuveiro de alto desempenho para duchas de emergência com depósito (classe II)

BR 910 075

Caudal: 75 litros / minuto

Caudal: 75 litros / minuto



BR 910 085

Calefactor de inmersión con lavabo de acero inoxidable para duchas de emergencia con depósito de hasta 2000 litros Dispositivo de aquecimento imersivo com bacia em aço inoxidável, para duchas de emergência com depósito até 2000 litros

Rango de ajuste: 0 – 40°C
Desconexión de seguridad: 65°C
Potencia: 3 KW
Conexión eléctrica: 230 V – 50 Hz

Gama de ajuste: 0 – 40°C
Desligação de segurança: 65°C
Potência: 3 KW
Conexão eléctrica: 230 V – 50 Hz

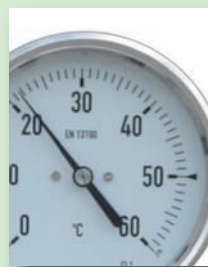


BR 910 085 EX

Calefactor de inmersión con lavabo de acero inoxidable para duchas de emergencia con depósito de hasta 2000 litros para aplicación en zonas EX 1 y 2 Dispositivo de aquecimento imersivo com bacia em aço inoxidável, para duchas de emergência com depósito até 2000 litros, para aplicação em zonas de atmosfera explosiva 1 & 2

Rango de ajuste: 0 – 40°C
Desconexión de seguridad: 65°C
Potencia: 3 KW
Conexión eléctrica: 230 V – 50 Hz

Gama de ajuste: 0 – 40°C
Desligação de segurança: 65°C
Potência: 3 KW
Conexão eléctrica: 230 V – 50 Hz



Pirómetro de resistencia eléctrica PT 100, apto para aplicaciones en zonas EX 1 y 2

Termómetro de resistência PT 100 apropriado para aplicações em zonas de atmosfera explosiva 1 & 2

Para la supervisión adicional de la temperatura de duchas de emergencia con depósito a cargo del propietario.
Para supervisão adicional da temperatura de duchas de emergência com depósito; instalação pelo cliente.

BR 910 095



BR 910 100

**Lavaojos y ducha facial con lavabo y cubierta
Lava-olhos e duche para o rosto com bacia e cobertura**

Salida de agua: 1 ¼ pulgada ext.

Saída da água: rosca externa de 1 ¼ polegadas

Dimensiones (alto x ancho x fondo):
205 x 355 x 305 mm

Dimensões (A x L x P):
205 x 355 x 305 mm



BR 910 200

**Plataforma de accionamiento para ducha de emergencia con depósito adicional a la barra de presión
Plataforma para comando do duche de emergência com depósito, adicional à haste de empurrar**

Para modelo con depósito de 350 litros
Material: Rejilla de plástico con marco de acero inoxidable, conectores de acero inoxidable

Para o modelo con depósito de 350 litros
Material: grade de plástico em caixilho de aço inoxidável, peças de ligação em aço inoxidável.



BR 910 250

**Plataforma de accionamiento para ducha de emergencia con depósito adicional a la barra de presión
Plataforma para comando do duche de emergência com depósito, adicional à haste de empurrar**

Para modelo con depósito de 800/1200/2000 litros
Material: Rejilla de plástico con marco de acero inoxidable, conectores de acero inoxidable

Para o modelo con depósitos de 800/1200/2000 litros
Material: grade de plástico em caixilho de aço inoxidável, peças de ligação em aço inoxidável.



BR 910 300

**Pared lateral y posterior revestidas con chapas de acero inoxidable
Paredes laterais e traseira revestidas com folha de aço inoxidável**

Para modelo con depósito de 350 litros

Para o modelo con depósito de 350 litros



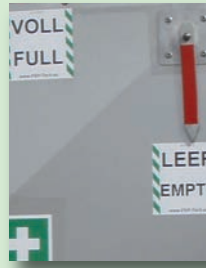
BR 910 350

**Pared lateral y posterior revestidas con chapas de acero inoxidable
Paredes laterais e traseira revestidas com folha de aço inoxidável**

Para modelo con depósito de 800/1200/2000 litros

Para o modelo con depósitos de 800/1200/2000 litros

Accesorios para duchas de emergencia con depósito
Acessórios para duchas de emergência com depósito



BR 910 400

Indicador visual de nivel de depósito
Indicador visual do nível de enchimento do depósito

Indicador controlado por flotador en la parte superior frontal del depósito
Indicador comandado por flutuador no cimo da parte frontal do depósito

Sensor de emergencia en caso de nivel bajo en el depósito de agua
Sensor de emergência para o caso de nível de enchimento baixo do depósito



BR 910 450

Sólo en combinación con BR 910 400
Apta para utilización en zonas EX 1 y 2

Somente em conjunto com BR 910 400
Apropriado para aplicação em zonas de atmosfera explosiva 1 & 2

Luz de posición (verde) para duchas de emergencia con depósito
Lâmpada de posição (verde) para duchas de emergência com depósito



BR 910 500

Conexión eléctrica: 230 V – 50 Hz

Conexão eléctrica: 230 V – 50 Hz

Luz de posición (verde) para duchas de emergencia con depósito, para aplicación en zonas EX 1 y 2
Lâmpada de posição (verde) para duchas de emergência com depósito, para aplicação em zonas de atmosfera explosiva 1 & 2



BR 910 500 EX

Conexión eléctrica: 230 V – 50 Hz

Conexão eléctrica: 230 V – 50 Hz

Iluminación de entorno para duchas de emergencia con depósito
Iluminação para a área de duchas de emergência com depósito



BR 910 550

Luz larga de campo con 2 fluorescentes, cubierta translúcida
Conexión eléctrica: 230 V – 50 Hz

Lâmpada longa com 2 tubos fluorescentes, cobertura transparente
Conexão eléctrica: 230 V – 50 Hz

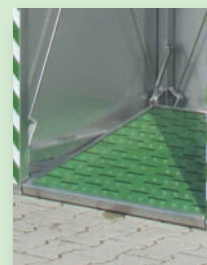
Iluminación de entorno para duchas de emergencia con depósito, para aplicación en zonas EX 1 y 2
Iluminação para a área de duchas de emergência com depósito, para aplicação em zonas de atmosfera explosiva 1 & 2



BR 910 550 EX

Luz larga de campo con 2 fluorescentes, cubierta translúcida
Conexión eléctrica: 230 V – 50 Hz

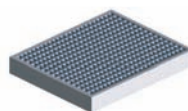
Lâmpada longa com 2 tubos fluorescentes, cobertura transparente
Conexão eléctrica: 230 V – 50 Hz



Indicador de temperatura del agua
Indicador de temperatura da água

Montado en la parte frontal del depósito Montado na parte frontal do depósito

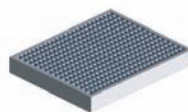
BR 910 600



Bandeja colectora para ducha de emergencia con depósito de 350 litros
Bacia colectora para duche de emergência com depósito de 350 litros

Material: Acero inoxidable con rejilla de plástico Material: aço inoxidável, com grade de plástico
Desagüe: 2 pulgada ext. Descarga da água: rosca externa de 2 polegadas

BR 910 700



Bandeja colectora para ducha de emergencia con depósito de 800/1200/2000 litros
Bacia colectora para duche de emergência com depósito de 800/1200/2000 litros

Material: Acero inoxidable con rejilla de plástico Material: aço inoxidável, com grade de plástico
Desagüe: 2 pulgada ext. Descarga da água: rosca externa de 2 polegadas

BR 910 750



Sensor de emergencia para la ducha completa de emergencia
Sensor de emergência para o duche de emergência para o corpo

Apta para utilización en zonas EX 1 y 2
Apropriado para aplicação em zonas de atmosfera explosiva 1 & 2

BR 910 800



Sensor de emergencia para el lavado de ojos
Sensor de emergência para o lava-olhos

Apta para utilización en zonas EX 1 y 2
Apropriado para aplicação em zonas de atmosfera explosiva 1 & 2

BR 910 850



Cortina de cintas de PVC para ducha de emergencia con depósito de 350 litros
Cortina de tiras em PVC para duche de emergência com depósito de 350 litros

BR 910 900



Cortina de cintas de PVC para ducha de emergencia con depósito de 800/1200/2000 litros
Cortina de tiras em PVC para duche de emergência com depósito de 800/1200/2000 litros

BR 910 950

Accesorios para duchas de emergencia con depósito Acessórios para duchas de emergência com depósito

DUCHAS DE EMERGENCIA
CON DEPÓSITO
DUCHES DE EMERGÊNCIA
COM DEPÓSITO

PremiumLine



Equipo refrigerador para duchas de emergencia con depósito Unidade de refrigeração para duchas de emergência com depósito

Conexión eléctrica: 230 V – 50 Hz

Conexão elétrica: 230 V – 50 Hz

BR 910 970

Conservante del agua Micropur Forte Conservante Micropur Forte para água

Conserva el agua durante 6 meses

Conserva a água até 6 meses

Contenido: 100 ml

Conteúdo: 100 ml

Dosificación: 10 ml para cada 100 litros de agua

Dosagem: 10 ml por 100 litros de água

BR 910 980

Toma de agua a 500 mm de altura Entrada de água a 500 mm de altura

Material: acero inoxidable

Material: aço inoxidável

Toma de agua: 1 1/4 pulgada int.

Entrada da água: rosca interna de 1 1/4 polegadas

BR 910 990

Luz de flash (rojo xenón) Farol giratório (xénon vermelho)



Frecuencia de flash: 1 Hz

Frequência: 1 Hz

Conexión eléctrica: 230 V – 50 Hz

Conexão elétrica: 230 V – 50 Hz

BR 870 550

Luz de flash (rojo xenón), para aplicación en zonas EX 1 y 2 Farol giratório (xénon vermelho), para aplicação em zonas de atmosfera explosiva 1 & 2



Frecuencia de flash: 1 Hz

Frequência: 1 Hz

Conexión eléctrica: 230 V – 50 Hz

Conexão elétrica: 230 V – 50 Hz

BR 870 550 EX

Sirena (ajustable 8 tonos) Sirene (8 x sons ajustáveis)



Volumen: 100 db

Intensidade sonora: 100 db

Conexión eléctrica: 230 V – 50 Hz

Conexão elétrica: 230 V – 50 Hz

BR 870 600

Sirena (ajustable 27 tonos), para utilización en zonas EX 1 y 2 Sirene (27 x sons ajustáveis), para aplicação em zonas de atmosfera explosiva 1 & 2



Volumen: 118 db

Intensidade sonora: 118 db

Conexión eléctrica: 230 V – 50 Hz

Conexão elétrica: 230 V – 50 Hz

BR 870 600 EX