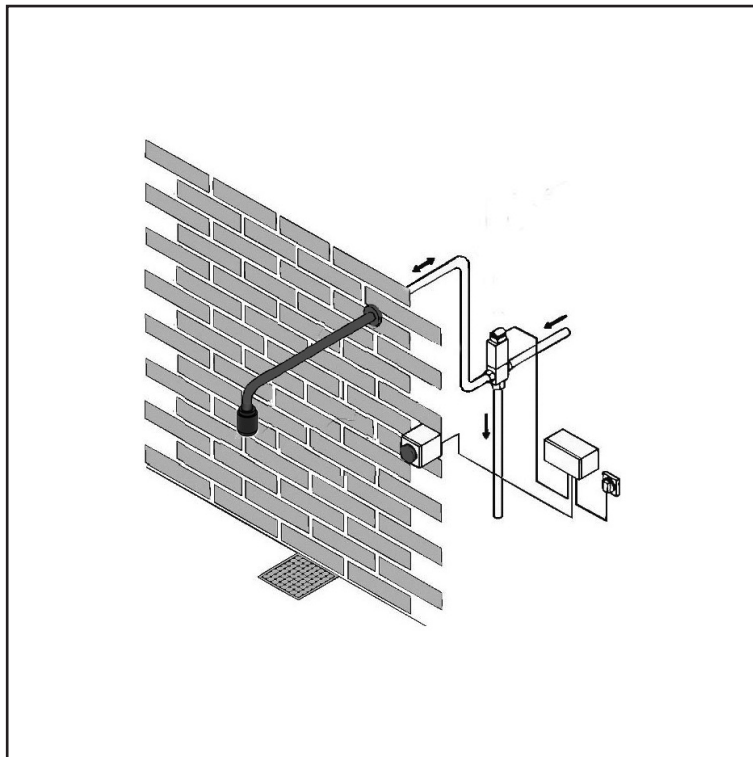


ClassicLine frostsichere selbstentleerende Körper-Notdusche, elektronische Betätigung



- Wandduscharm 3/4-Zoll aus Messing, chemikalienbeständig pulverbeschichtet, Ausladung 500 mm, Wasseranschluss 3/4-Zoll-AG
 - Schubrossette aus Polyamid zur Abdeckung des Installationsanschlusses
 - Hochleistungsduschkopf aus chemikalienbeständigem Kunststoff, mit verbessertem Strahlbild, korrosionsbeständig, weitestgehend verkalkungs- und wartungsfrei, sehr robust, selbst entleerend
 - Volumenstrom mind. 60 Liter / Minute bei 1 bar Fließdruck
 - Zwei-Wege-Magnetventil, stromlos geöffnet, Anschluss 1-Zoll-IG
 - Zwei-Wege-Magnetventil, stromlos geschlossen, Anschluss 1-Zoll-IG
 - T-Stück 1-Zoll-AG
 - Steuerbox mit zusätzlichem potentialfreiem Kontakt für Alarmsignal
 - Not-Ein-Taster für den Einsatz in rauem Umfeld, Schutzart IP67, Betätigung über Hand, Ellenbogen und Fuss
 - Hinweisschild für Körper-Notdusche nach DIN 4844-2-D und BGV A8, selbstklebend 150 x 150 mm
 - Anbringungshöhe 2335 mm (\pm 100 mm)
 - gemäß BGI/GUV-I 850-0 und DIN EN 15154-1:2006
 - gemäß ANSI Z358.1-2004 und DIN 12899-3:2009
- Fabrikat: B-SAFETY oder gleichwertig

Artikel-Nr.: **BR 895 075** pulverbeschichtet ROT
BR 895 085 pulverbeschichtet GRÜN