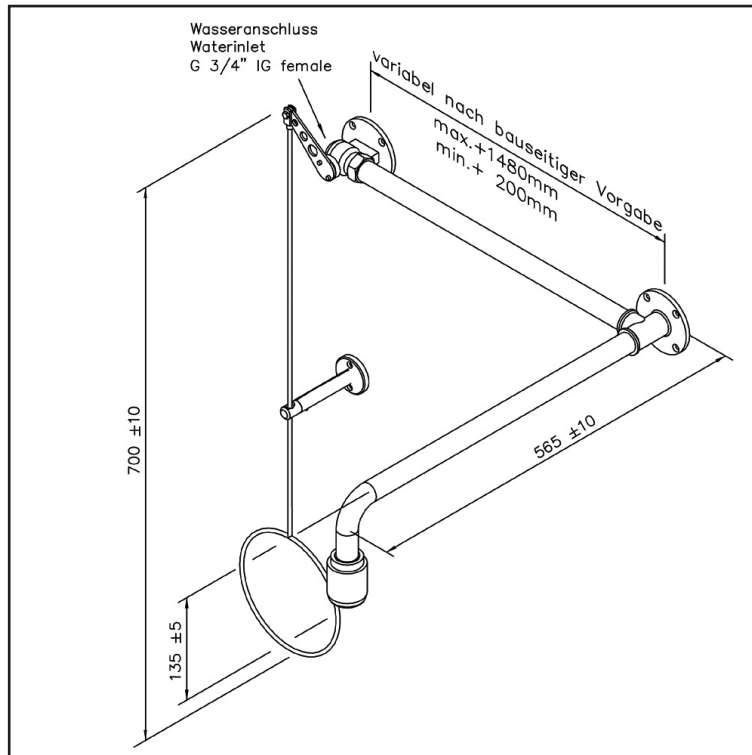


ClassicLine variable Körper-Notdusche mit Betätigung, für Über-Tür-Montage Aufputz

- Wandduscharm 3/4-Zoll aus Messing, chemikalienbeständig pulverbeschichtet, Ausladung 565 mm
 - Wandflansch 3/4-Zoll aus Messing, chemikalienbeständig pulverbeschichtet
 - Verbindungsrohr 3/4-Zoll aus Messing, chemikalienbeständig pulverbeschichtet, Länge variabel nach Vorgabe (mind. 200 mm – max. 1520 mm)
 - Kugelhahn mit Zugstangenbetätigung auf Wandflansch, wahlweise rechts oder links neben der Tür montierbar, aus Edelstahl, DIN-DVGW geprüft und zugelassen, Wasseranschluss 3/4-Zoll-IG
 - Zugstange aus Stahl, chemikalienbeständig pulverbeschichtet, Länge 700 mm
 - Führungshalter für Zugstange aus Messing, chemikalienbeständig pulverbeschichtet
 - Hochleistungsduchkopf aus chemikalienbeständigem Kunststoff, mit verbessertem Strahlbild, korrosionsbeständig, weitestgehend verkalkungs- und wartungsfrei, sehr robust, selbst entleerend
 - integrierter automatischer Mengenregulator 50 Liter / Minute für ein normgerechtes Strahlbild bei einem vorgegebenen Arbeitsbereich von 1,5 bis 3 bar Fließdruck
 - Hinweisschild für Körper-Notdusche nach DIN 4844-2-D und BGV A8, selbstklebend 150 x 150 mm
 - Anbringungshöhe 2335 mm (± 100 mm)
 - gemäß BGI/GUV-I 850-0 und DIN EN 15154-1:2006
 - gemäß ANSI Z358.1-2004 und DIN 12899-3:2009
 - DIN-DVGW geprüft und zugelassen
- Fabrikat: B-SAFETY oder gleichwertig

Artikel-Nr.: **BR 084 075 / V** pulverbeschichtet ROT
BR 084 085 / V pulverbeschichtet GRÜN